



ERSATZTEILLISTE

DOLMAR

Einmann-Leichtsäge · Type CF

AUSGABE: MÄRZ 1960

DOLMAR MASCHINEN-FABRIK G.m.b.H.

Hamburg-Wandsbek · Kedenburgstraße 53/59 · Tel. 682151/54

Wenn Überholung der Maschine erforderlich, diese möglichst bei dem zuständigen DOLMAR-Vertreter mit fabrikgeschultem Personal oder direkt in unserem Werk durchführen lassen.

Bei Bestellung von Ersatzteilen und Reparaturen bitte folgende Punkte beachten:

1. Stets Original-DOLMAR-Ersatzteile verlangen.
Ersatzteilaufträge mit Vermerk "Abt. Ersatzteile" versehen.
2. Fabrikations- und Kenn-Nummer des Motors vollständig angeben.
3. Genaue Bezeichnung des gewünschten Teiles. Bestell-Nummer, nicht Bild-Nummer, angeben. In Zweifelsfällen bitte Muster oder Skizze einsenden.
4. Angabe der Stückzahl.
5. Die Art des Versandes: Muster ohne Wert, Postpaket, Frachtgut, Expressgut usw. angeben.
6. Genaue Anschrift: bei Bahnversand Stationsbezeichnung.
7. Bei Einsendung von defekten Teilen Anhängenzettel mit Angabe des Absenders anheften.
8. Der Sendung stets einen Lieferschein oder ein Bestellschreiben begeben.
9. Ist die Rückgabe der alten Teile erwünscht, dieses bitte angeben; sonst erfolgt Verschrottung.
10. Lose Pleuellagerteile werden nicht abgegeben. Bitte Kurbelwellen zum Austausch einsenden.

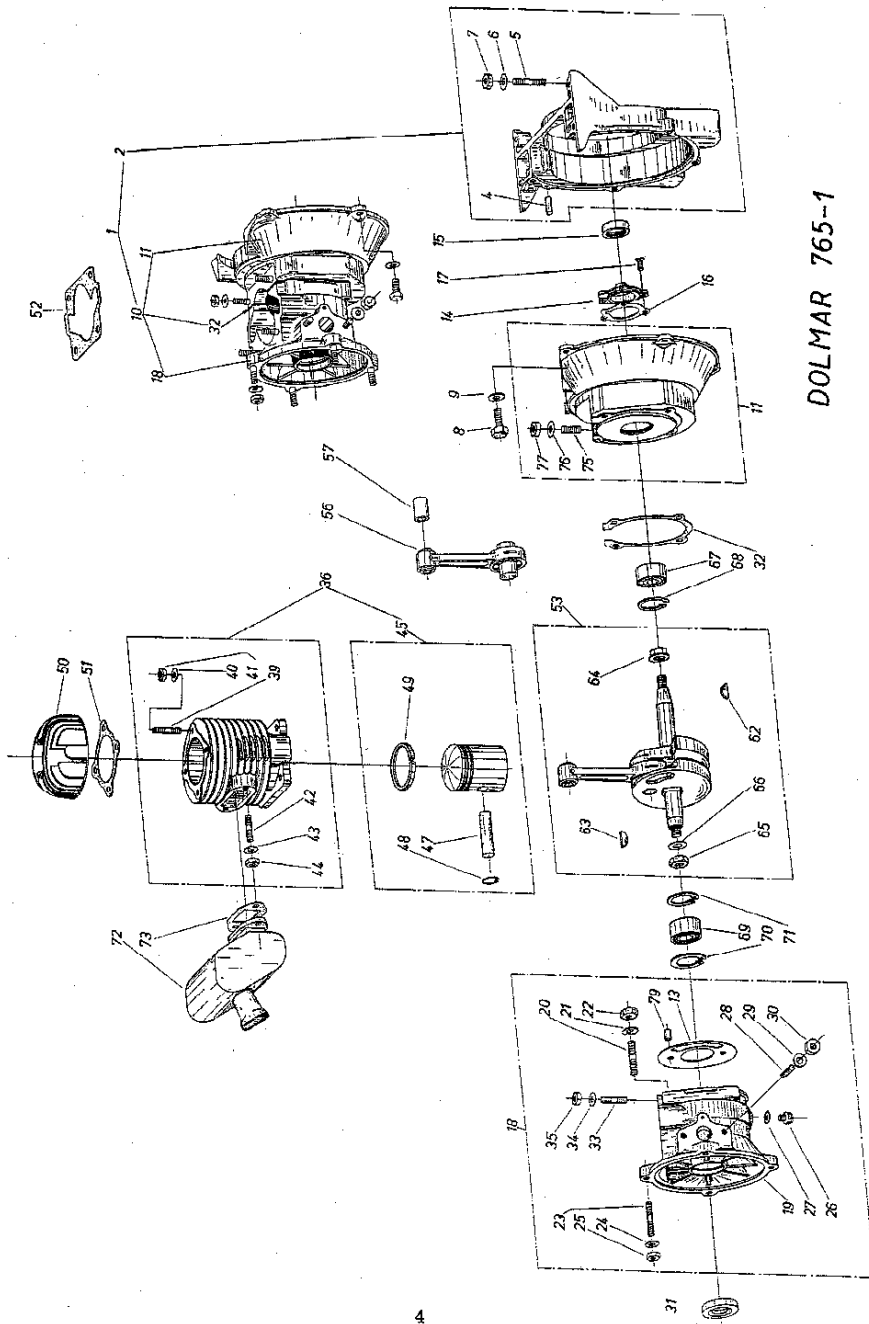
Anspruch auf Garantie besteht nur bei Verwendung von Original-DOLMAR-Ersatzteilen.

Fracht- u. Eilgut: Hamburg-Wandsbek
Expressgut: Hamburg-Wandsbek

DOLMAR-Maschinen-Fabrik
G. m. b. H.

Inhaltsverzeichnis

Seite	
2	Richtlinien für die Ersatzteilbestellungen
4 - 7	Kurbeltrieb, Kurbel und Ventilatorgehäuse, Zylinder, Kolben u. Auspufftopf Bild 765-1
8 - 9	Kraftstofftank mit Tankdeckel und Ansaugkrümmer Bild 766-1
10 - 11	Kupplung Bild 767-1
12 - 13	Anwerfvorrichtung Bild 768-2
14 - 17	Getriebe m. Rohrhandgriff Bild 769-2
18 - 19	Schiene f. 30, 40, 50 u. 60 cm Bild 807
20 - 25	Sägeketten Bild 810
26 - 29	Vergaser Bild 771-1
30 - 31	Schwung-Magnetzündler Bild 772-1
32 - 33	Zubehör Bild 773-1
34 - 35	Sonderzubehör Bild 774-1
36 - 37	Feilvorrichtung Bild 783-1
38	Dolmar Fabrikationsprogramm

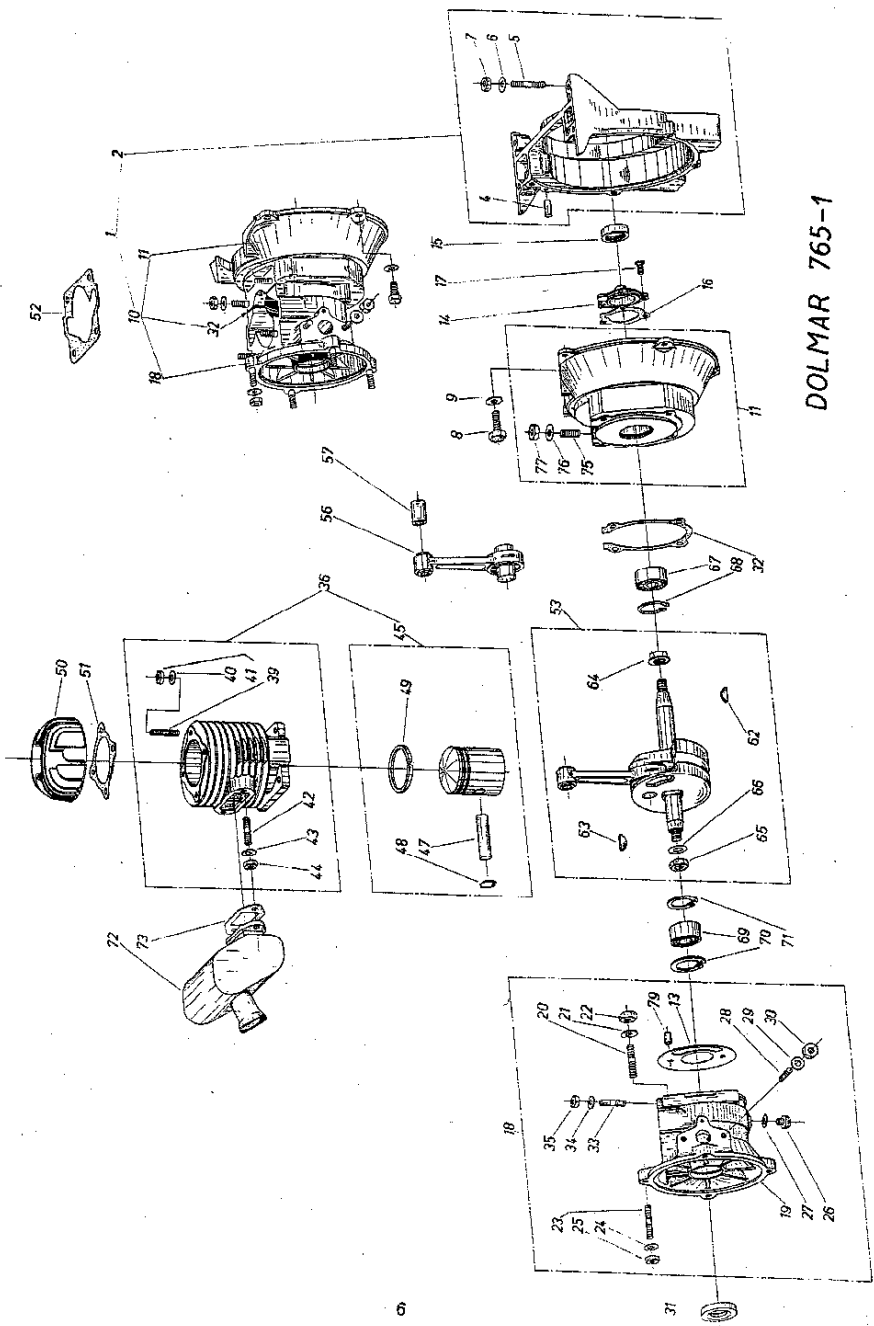


DOLMAR 765-1

Kurbeltrieb,
Kurbel u. Ventilatorgehäuse,
Zylinder, Kolben und Auspufftopf

Bild Nr.
765-1

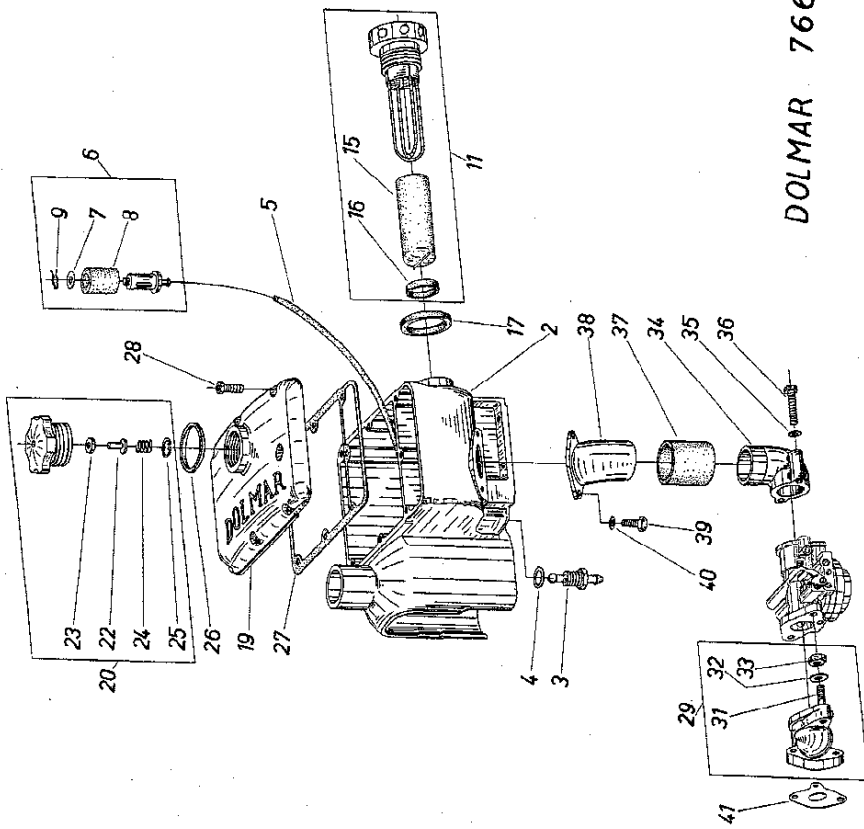
Bild Nr.	Bestell-Nr.	Stück-zahl	Bezeichnung
1	101.111.101	1	Kurbel- u. Ventilatorgehäuse, kompl.
-			
+ 2	101.112.000	1	Ventilatorgehäuse, kompl.
4	935.250.140	1	Zylinderstift, 5 m 6 x 14, DIN 7
5	905.806.124	4	Stiftschraube, M 6 x 12, DIN 835
6	926.206.001	4	Federscheibe, B 6, DIN 137
7	920.206.000	4	Sechskantmutter, M 6, DIN 934
8	900.106.202	5	Sechskantschraube M 6 x 20, DIN 931
9	926.206.001	5	Federscheibe B 6, DIN 137
+10	101.111.001	1	Kurbelgehäuse, kompl.
-			
+11	101.111.011	1	Kurbelgehäuse, Magnetseite, kompl.
+13	101.111.070	1	Schieberplatte
14	101.111.040	1	Lagerdeckel
15	962.815.240	1	Radialdichtring A 15/24 Ø x 7, DIN 6504
16	965.501.080	1	Dichtung f. Lagerdeckel
17	902.404.122	3	Senkschraube AM 4 x 12, DIN 63
+18	101.111.051	1	Kurbelgehäuse, Kupplungsseite, kompl.
20	905.806.204	4	Stiftschraube M 6 x 20, DIN 835
21	926.106.001	4	Federring B 6, DIN 127
22	920.206.000	4	Sechskantmutter M 6, DIN 934
23	905.806.154	4	Stiftschraube M 6 x 15, DIN 835
24	926.206.001	4	Federscheibe B 6, DIN 137
25	920.206.000	4	Sechskantmutter M 6, DIN 934
26	901.806.062	1	Linsenschraube A M 6 x 6, DIN 85
27	963.604.033	1	Dichtring B 6 x 12, WN 11, Nr. 3
28	905.806.154	2	Stiftschraube M 6 x 15, DIN 835
29	926.206.001	2	Federscheibe B 6, DIN 137
30	920.206.000	2	Sechskantmutter M 6, DIN 934
31	962.900.003	1	Radialdichtring BA 15/30 Ø x 7
32	965.501.010	1	Dichtung f. Kurbelgehäuse
33	905.806.154	2	Stiftschraube M 6 x 15, DIN 835
34	926.206.001	2	Federscheibe B 6, DIN 137
35	920.206.000	2	Sechskantmutter M 6, DIN 934
			+ Bei Bestellung einzelner Gehäuseteile und der Schieberplatte ist zu beachten, dass die Teile nur vorgearbeitet geliefert werden. Fertigbearbeitung ist im zusammengebauten Zustand in einer Werkstätte erforderlich. Wir empfehlen, Kurbel- und Ventilatorgehäuse, kompl. (Bild Nr. 1) zu bestellen.



DOLMAR 765-1

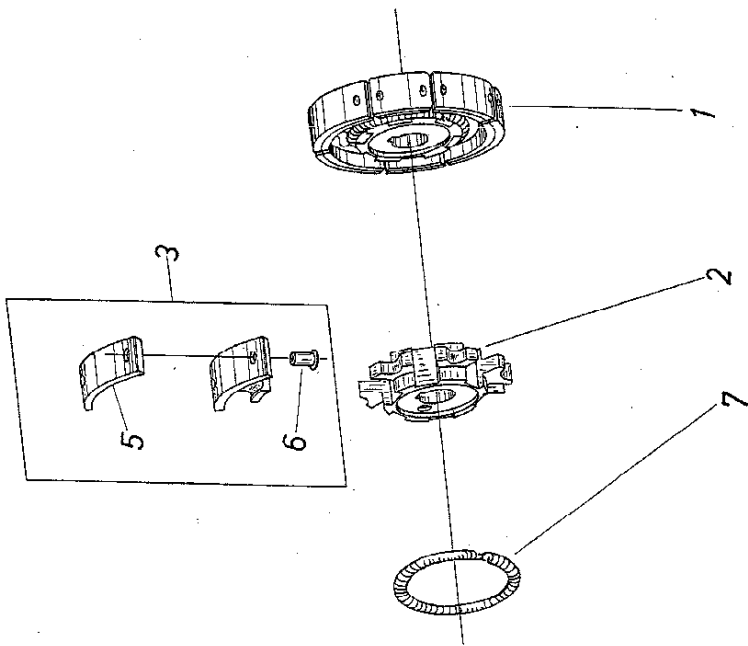
Kurbeltrieb, Kurbel- u. Ventilatorgehäuse, Zylinder, Kolben und Auspufftopf			Bild Nr. 765-1
Bild Nr.	Bestell-Nr.	Stück- zahl	Bezeichnung
36	101.130.001	1	Zylinder mit Kolben, kompl.
36	101.139.001	1	Zylinder mit Kolben, kompl. (Austausch)
39	905.806.154	4	Stiftschraube M 6 x 15, DIN 835
40	926.206.001	4	Federscheibe B 6, DIN 137
41	920.206.000	4	Sechskantmutter M 6, DIN 934
42	905.806.124	2	Stiftschraube M 6 x 12, DIN 835
43	926.106.000	2	Federring A 6, DIN 127
44	920.206.007	2	Sechskantmutter M 6, DIN 934 (Ms)
45	101.132.000	1	Kolben, kompl., Klasse A
45	101.132.001	1	Kolben, kompl., Klasse B
45	101.132.002	1	Kolben, kompl., Klasse C
45	101.132.003	1	Kolben, kompl., Klasse D
45	101.132.004	1	Kolben, kompl., Klasse E
47	101.132.020	1	Kolbenbolzen (schwarz)
47	101.132.021	1	Kolbenbolzen (weiss)
48	929.211.100	2	Sicherungsring 11 x 1, DIN 472
49	101.132.030	2	Kolbenring A 44,5 x 2,5 ac
50	101.133.001	1	Zylinderkopf
51	965.501.030	1	Dichtung für Zylinderkopf
52	965.501.020	1	Dichtung für Zylinderflansch
53	101.120.000	1	Kurbelwelle, kompl.
53	101.129.000	1	Kurbelwelle, kompl. (Austausch)
+56	101.121.000	1	Pleuellager, kompl.
57	101.121.020	1	Kolbenbolzenbuchse
62	939.620.261	1	Scheibenfeder 2 x 2,6, DIN 6888
63	939.625.371	1	Scheibenfeder 2,5 x 3,7, DIN 6888
64	101.120.030	1	Bundmutter
65	920.308.020	1	Sechskantmutter M 8 x 1, DIN 936
66	926.206.001	1	Federscheibe B 8, DIN 137
67	962.000.152	1	Nadellager Na 4902, C3 na, 15/28 ϕ x 13
68	929.228.120	1	Sicherungsring 28 x 1,2, DIN 472
69	962.000.152	1	Nadellager Na 4902, C3 na, 15/28 ϕ x 13
70	929.230.120	1	Sicherungsring 30 x 1,2, DIN 472
71	929.228.120	1	Sicherungsring 28 x 1,2, DIN 472
72	101.174.000	1	Auspufftopf, kompl.
73	965.501.050	1	Dichtung f. Auspufftopf
75	905.806.154	2	Stiftschraube M 6 x 15, DIN 835
76	926.206.001	2	Federscheibe B 6, DIN 137
77	920.206.000	2	Sechskantmutter M 6, DIN 934
79	935.225.061	2	Zylinderstift 2,5 ϕ m 6 x 6, DIN 7 (Ms)

+ Kurbelwellen-Reparaturen können nur von Fachleuten in gut eingerichteter Werkstatt ausgeführt werden. Sonst komplette Kurbelwelle bestellen.



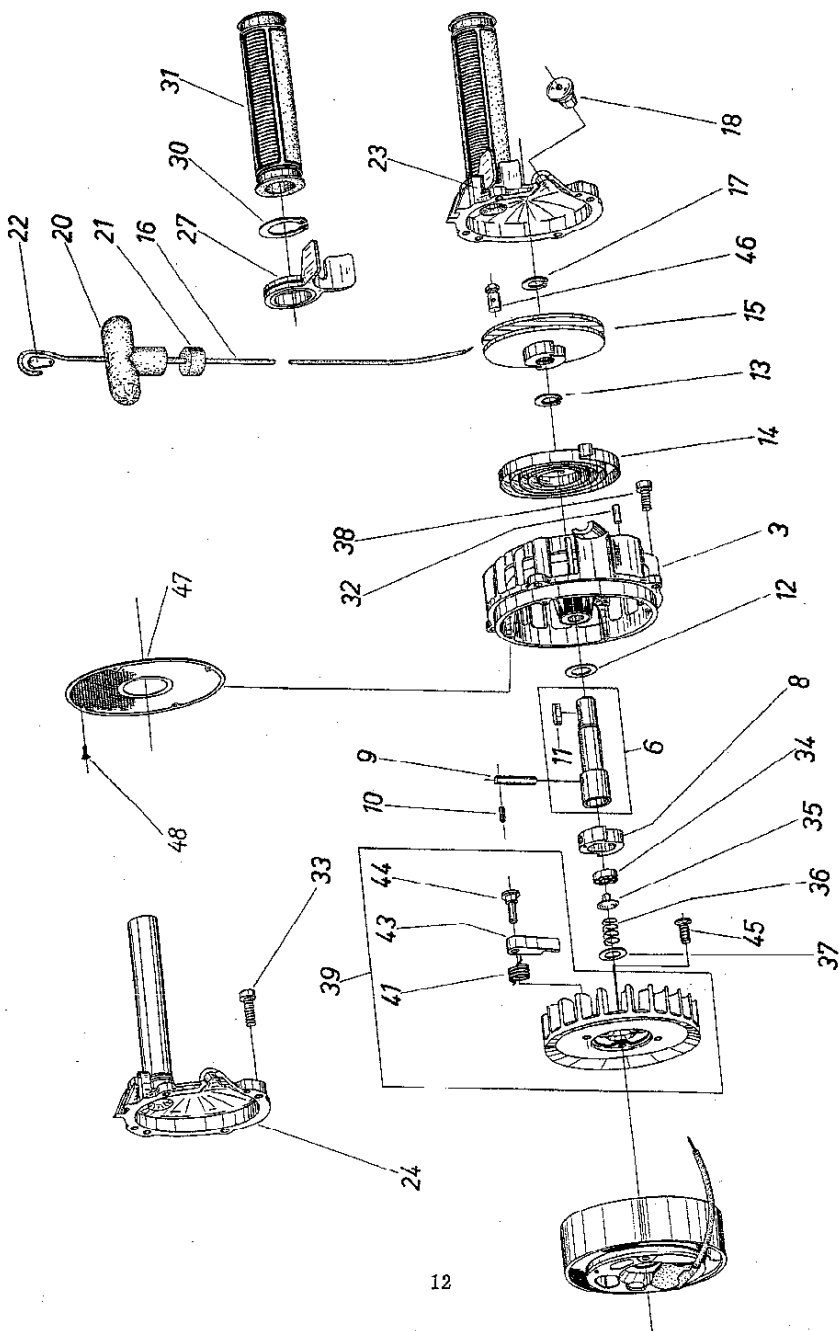
DOLMAR 766-1

Kraftstofftank mit Tankdeckel und Ansaugkrümmer			Bild Nr. 766-1
Bild Nr.	Bestell-Nr.	Stück- zahl	Bezeichnung
2	101.114.021	1	Kraftstofftank mit Luftführung
3	965.451.030	1	Schlauchnippel
4	963.604.093	1	Dichtring B 12 x 18, WN 11, Nr. 9
5	965.452.101	1	Kraftstoffleitung im Tank
6	101.175.010	1	Saugkopf, kompl.
7	924.500.061	2	U-Scheibe 6,5/14 ϕ x 0,8, WN 1, Nr. 61
8	101.175.090	1	Filzring
9	101.175.100	1	Klammer
11	101.173.000	1	Luftfilter, kompl.
15	101.173.030	1	Filtertuch
16	965.400.013	1	Gummiring 20/22 ϕ x 6, WN 10, Nr. 13
17	965.400.016	1	Gummiring 35/45 ϕ x 5, WN 10, Nr. 16
19	101.114.041	1	Tankdeckel
20	101.114.050	1	Tankverschluß m. Belüftungsventil, kompl.
22	101.175.060	1	Ventilteller
23	965.400.019	1	Gummiring 2/8,5 ϕ x 2, WN 10, Nr. 19
24	101.175.070	1	Ventilfeder
25	929.210.100	1	Sicherungsring 10 x 1, DIN 472
26	965.400.017	1	Gummiring 36/46 ϕ x 3, WN 10, Nr. 17
27	965.501.061	1	Dichtung für Tankdeckel
28	905.105.204	7	Zylinderschraube M 5 x 20, DIN 912
29	101.171.000	1	Vergaserstutzen, kompl.
31	905.806.124	2	Stiftschraube M 6 x 12, DIN 835
32	926.206.001	2	Federscheibe B 6, DIN 137
33	920.206.000	2	Sechskantmutter M 6, DIN 934
34	101.171.020	1	Ansaugkrümmer, Vergaserseite
35	926.205.001	2	Federscheibe B 5, DIN 137
36	901.705.352	2	Zylinderschraube C M 5 x 35, DIN 84
37	965.400.014	1	Gummiring 31/36 ϕ x 35, WN 10, Nr. 14
38	101.171.030	1	Ansaugkrümmer, Filterseite
39	900.205.152	2	Sechskantschraube M 5 x 15, DIN 933
40	926.205.001	2	Federscheibe B 5, DIN 137
41	965.501.040	1	Dichtung für Vergaserstutzen



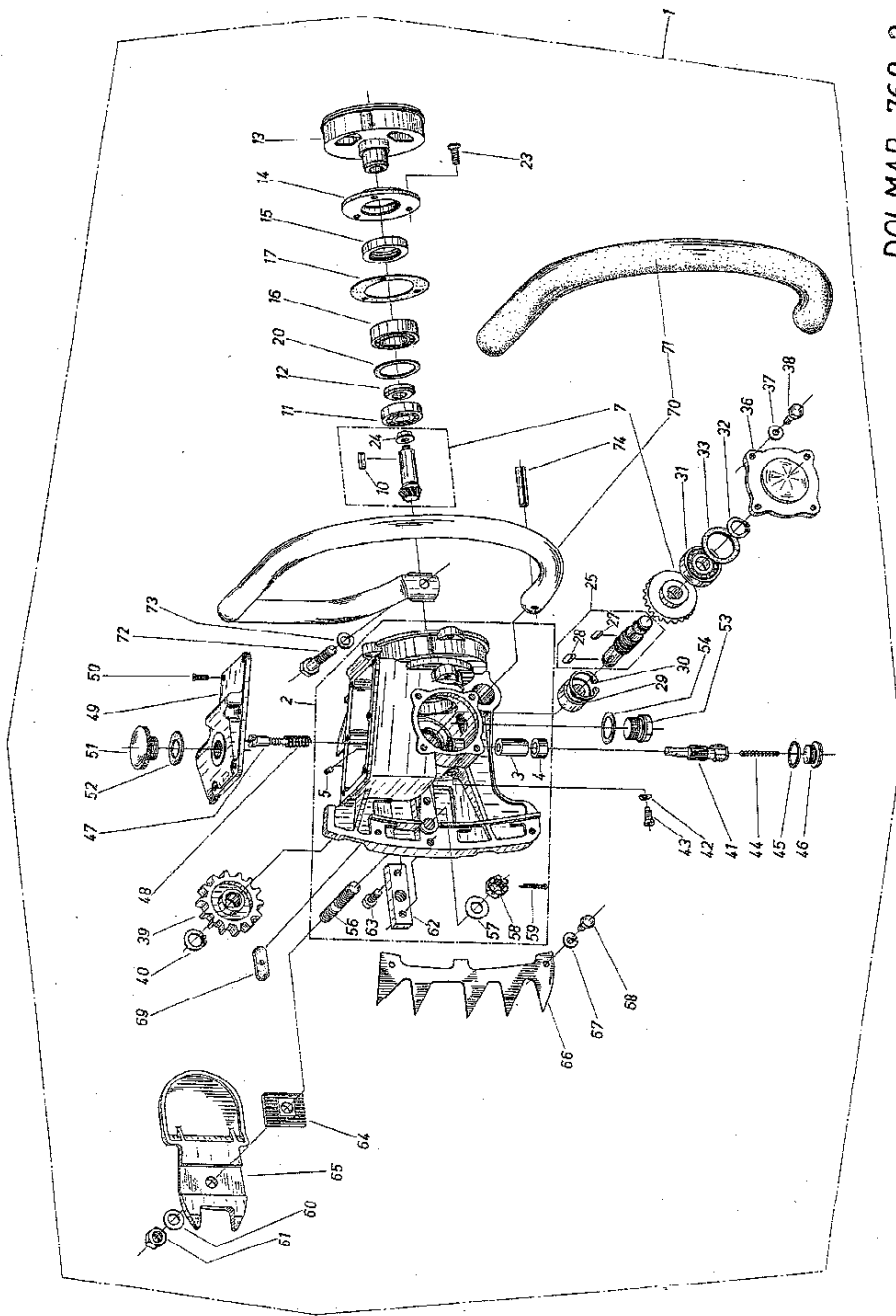
DOLMAR 767-1

Kupplung			Bild Nr. 767-1
Bild Nr.	Bestell-Nr.	Stück-zahl	Bezeichnung
1	101.180.000	1	Kupplungsnahe mit Segmenten, kompl.
2	101.180.010	1	Kupplungsnahe
3	101.181.000	6	Fliehk Gewicht, kompl.
5	101.181.020	6	Kupplungsbelag
6	937.630.081	12	Rohrriet C 3 x 8, DIN 7338 (Cu)
7	101.180.020	2	Zugfeder



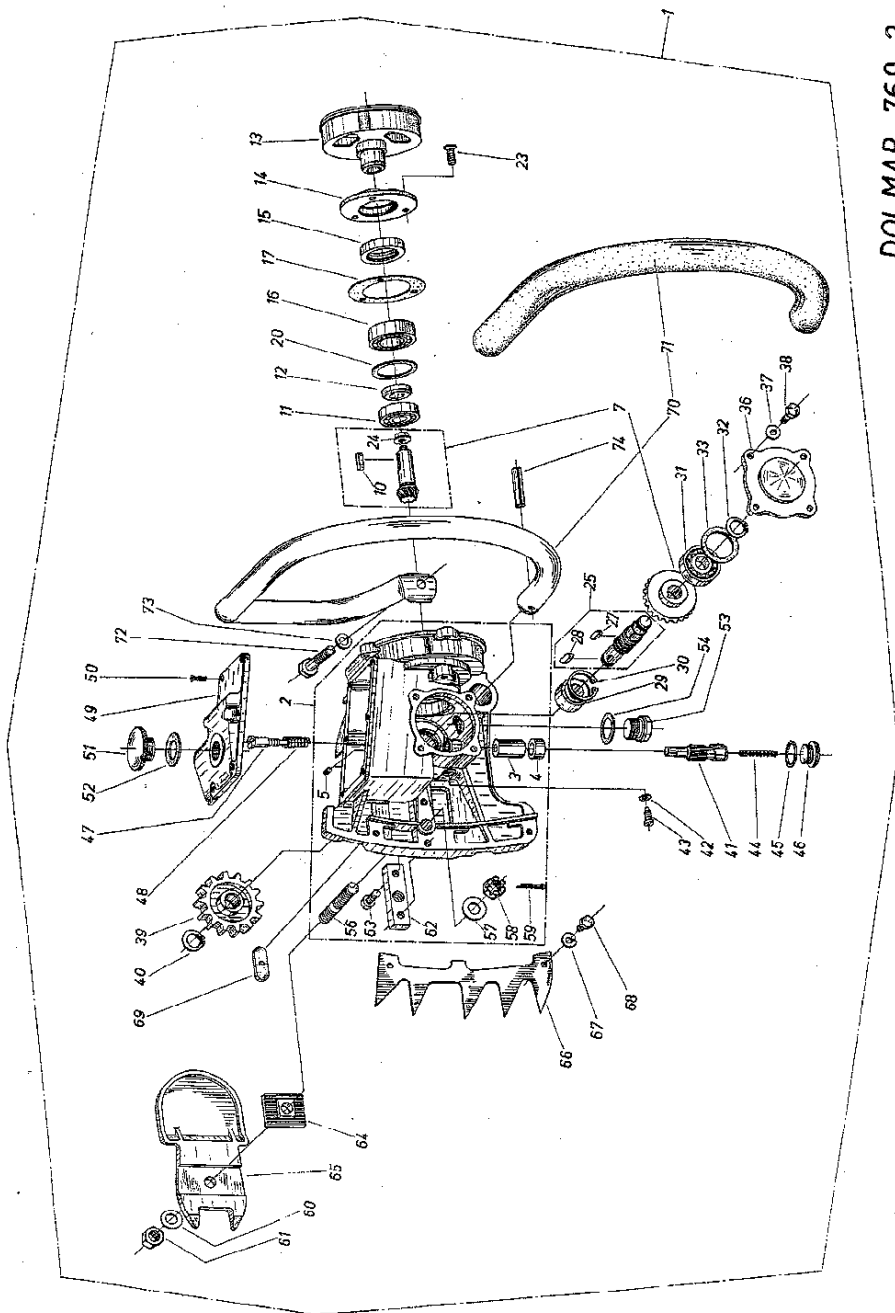
DOLMAR 768-2

Anwerfvorrichtung			Bild Nr. 768-2
Bild Nr.	Bestell-Nr.	Stückzahl	Bezeichnung
3	101.116.000	1	Anwerfgehäuse m. Bronzebuchse
-			
6	101.167.000	1	Anwerfwelle, kompl.
8	101.166.010	1	Anwerfklaue
9	935.260.280	1	Zylinderstift 6 \emptyset m 6 x 28, DIN 7
10	934.915.100	1	Spannstift 1,5 \emptyset x 10, DIN 1481
11	939.144.161	1	Paßfeder A 4 x 4 x 16, DIN 6885
12	101.167.020	1	Scheibe
13	929.111.100	1	Sicherungsring A 11 x 1, DIN 471
14	101.163.010	1	Rückholfeder
15	101.162.010	1	Seiltrommel
16	101.164.010	1	Anwerfseil
17	929.111.100	1	Sicherungsring A 11 x 1, DIN 471
18	965.451.010	1	Seilführungsbuchse
20	965.451.020	1	Handgriff
21	965.400.020	1	Gummiring 3/20 \emptyset x 10, WN 10, Nr. 20
22	101.164.050	1	Keil für Seilbefestigung
23	101.117.000	1	Griffstück m. Regulierhebel, kompl.
24	101.117.010	1	Griffstück mit Verschlusscheibe
27	101.117.030	1	Regulierhebel mit Buchse
-			
30	929.124.120	1	Sicherungsring 24 x 1,2 DIN 7
31	965.402.030	1	Gummigriff
32	935.250.140	2	Zylinderstift 5 \emptyset m 6 x 14, DIN 7
33	905.106.204	4	Zylinderschraube M 6 x 20, DIN 912
34	960.106.043	1	Kugellager m. einer Staubsch. R 4 Z 4/16 \emptyset x 5
35	101.167.041	1	Druckteller
36	101.167.030	1	Druckfeder
37	924.500.030	1	U-Scheibe 11,1/16 \emptyset x 0,5; WN 1, Nr. 30
38	905.106.154	4	Zylinderschraube M 6 x 15; DIN 912
39	101.165.001	1	Ventilator mit Anwerfklinken, kompl.
41	101.166.058	2	Drehfeder für Anwerfklinke
43	101.166.030	2	Anwerfklinke
44	101.166.040	2	Lagerbolzen für Anwerfklinke
45	902.405.122	3	Senkschraube A M 5 x 12, DIN 63
46	965.901.101	1	Schraubnippel für Seilendbefestigung in der Kettentrommel Bild 15 (alte Ausführ. mit Keil wie Bild-Nr. 22)
47	101.116.080	1	Schutzsieb
48	936.220.080	4	Senkkerbnagel 2 x 8, DIN 1477



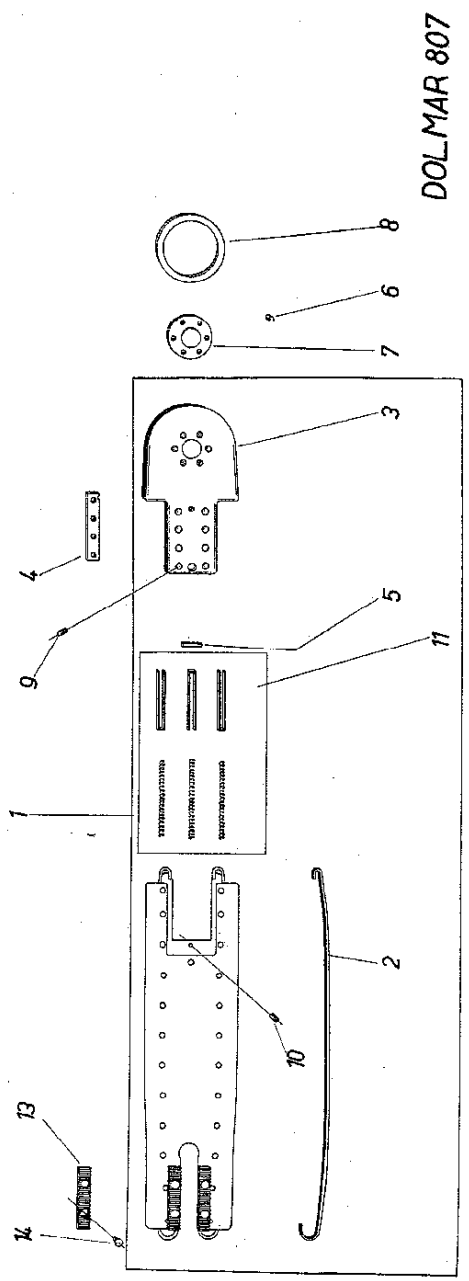
DOLMAR 769-2

Getriebe m. Rohrhandgriff			Bild Nr. 769-2
Bild Nr.	Bestell-Nr.	Stückzahl	Bezeichnung
1	101.200.000	1	Getriebe, kompl. m. Rohrhandgriff für Zweilaschenkette Mod. 143
-	101.200.050	1	dto. für Zweilaschenkette Mod. 193
-	101.200.030	1	dto. für Dreilaschenkette Mod. 115
2	101.211.003	1	Getriebegehäuse mit Ölpumpenzylinder, Führungsbuchse, Gewindestift u. Passfeder für Zweilaschenkette Mod. 143
-	101.211.080	1	dto. für Zweilaschenkette Mod. 193
-	101.211.050	1	dto. für Dreilaschenkette Mod. 115
3	101.211.020	1	Ölpumpenzylinder
4	101.211.030	1	Führungsbuchse
5	906.904.082	2	Gewindestift M 4 x 6, DIN 551
7	101.221.100	1	Satz Kegelräder, kompl.
10	939.144.161	1	Passfeder A 4 x 4 x 16, DIN 6885
11	960.102.120	1	Kugellager 6201, 12/32 ϕ x 10
12	101.222.010	1	Druckring
13	101.223.010	1	Kupplungstrommel
14	101.222.030	1	Lagerdeckel
15	962.724.370	1	Radialdichtring A 24/37 ϕ x 7, DIN 6503
16	960.101.200	1	Kugellager 6004, 20/42 ϕ x 12
17	900.004.128	div.	Ausgleichscheibe 43/68 ϕ x 0,1, WN 4, Nr. 128
17	900.004.228	div.	Ausgleichscheibe 43/68 ϕ x 0,2, WN 4, Nr. 228
17	900.004.328	div.	Ausgleichscheibe 43/68 ϕ x 0,5, WN 4, Nr. 328
20	900.004.121	div.	Ausgleichscheibe 34,5/41,7 ϕ x 0,1, WN 4, Nr. 121
20	900.004.221	div.	Ausgleichscheibe 34,5/41,7 ϕ x 0,2, WN 4, Nr. 221
20	900.004.321	div.	Ausgleichscheibe 34,5/41,7 ϕ x 0,5, WN 4, Nr. 321
23	902.406.152	3	Senkschraube AM 6 x 15, DIN 63
24	101.222.070	1	Bundmutter
25	101.224.000	1	Kettenradwelle, kompl.
27	939.144.120	1	Passfeder A 4 x 4 x 12, DIN 6885
28	939.144.140	1	Passfeder A 4 x 4 x 14, DIN 6885
29	961.900.120	1	Nadellager Na 4901 P, 12/24 ϕ x 13
30	929.224.120	1	Sicherungsring 24 x 1,2, DIN 472
31	960.102.120	1	Kugellager 6201, 12/32 ϕ x 10
32	929.112.100	1	Sicherungsring 12 x 1, DIN 471
33	900.004.115	div.	Ausgleichscheibe 26/31,8 ϕ x 0,1, WN 4, Nr. 115
33	900.004.215	div.	Ausgleichscheibe 26/31,8 ϕ x 0,2, WN 4, Nr. 215
33	900.004.315	div.	Ausgleichscheibe 26/31,8 ϕ x 0,5, WN 4, Nr. 315
36	101.212.011	1	Getriebedeckel, kompl.
37	926.206.001	4	Federscheibe B 6, DIN 137
38	900.106.182	4	Sechskantschraube M 6 x 18, DIN 931
39	101.224.020	1	Kettenrad z = 14, t = 14
-	101.224.030	1	Kettenrad z = 12, t = 19
-	101.224.050	1	Kettenrad z = 9, t = 11
40	929.112.100	1	Sicherungsring 12 x 1, DIN 471
41	101.245.010	1	Kolben für Ölpumpe
42	963.900.060	1	Dichtring für Nutschraube
43	963.900.070	1	Nutschraube
44	963.900.030	1	Feder mit Bolzen
45	963.604.130	1	Dichtring A 18 x 22, WN 11, Nr. 13



DOLMAR 769-2

Getriebe m. Rohrhandgriff			Bild Nr. 769-2
Bild Nr.	Bestell-Nr.	Stückzahl	Bezeichnung
46	101.245.020	1	Verschlusschraube
47	101.245.030	1	Begrenzungsschraube
48	101.245.040	1	Druckfeder
49	101.214.010	1	Deckel für Öltank
50	902.404.122	6	Senkschraube A M 4 x 12, DIN 63
51	101.246.010	1	Verschlusschraube für Öltank
52	963.604.143	1	Dichtring B 21 x 27, WN 11, Nr. 14
53	911.718.008	1	Verschlusschraube A M 18 x 1,5 DIN 7604
54	963.604.133	1	Dichtring B 18 x 22, WN 11, Nr. 13
56	101.232.010	1	Befestigungsbolzen
57	924.110.500	1	Scheibe 10,5, DIN 125
58	920.610.000	1	Kronenmutter M 10, DIN 937
59	934.320.250	1	Splint 2 x 25, DIN 94
60	926.210.001	1	Federscheibe B 10, DIN 137
61	920.210.022	1	Sechskantmutter M 10 x 1, DIN 934
62	101.231.010	1	Passfeder 14 x 9 x 59
63	934.430.080	2	Zylinderschraube M 6 x 15, DIN 912
64	101.233.010	1	Spannstück
65	101.213.010	1	Kettenradschutz
66	101.250.000	1	Zahnleiste
67	926.106.000	2	Federring A 6, DIN 127
68	900.106.152	2	Sechskantschraube M 6 x 15, DIN 931
69	101.230.010	1	Dichtungsscheibe
70	101.310.000	1	Rohrhandgriff m. Schutzschlauch
71	965.453.001	1	Schutzschlauch
72	900.108.402	1	Sechskantschraube M 8 x 40, DIN 931
73	926.108.000	1	Federring A 8, DIN 127
74	934.960.320	1	Spannstift 6 x 32, DIN 1481

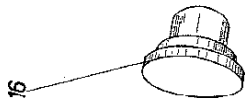
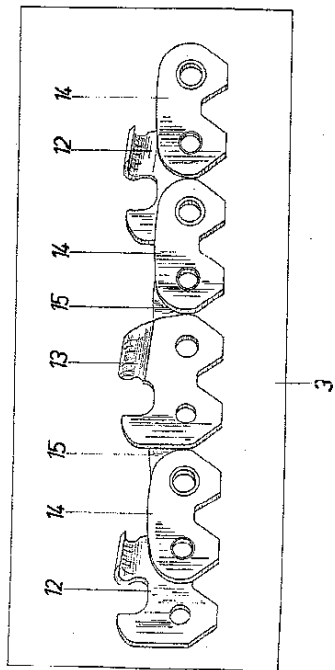
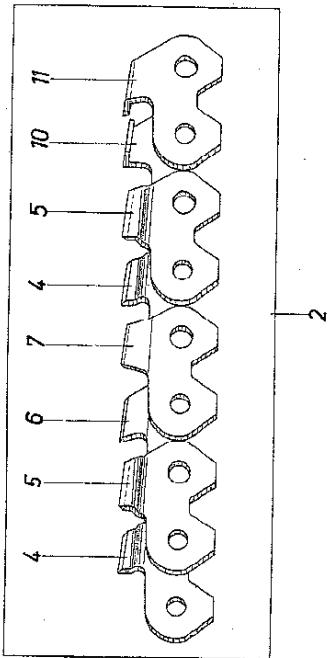


DOLMAR 807

Schiene 30, 40, 50 u. 60 cm
für Zweilaschenkettten

Bild Nr.
807

Bild Nr.	Bestell-Nr.	Stückzahl	Bezeichnung
1	410.106.000	1	Schiene, kompl., 30 cm
1	410.108.000	1	Schiene, kompl., 40 cm
1	410.110.000	1	Schiene, kompl., 50 cm
1	410.112.000	1	Schiene, kompl., 60 cm
2	410.106.130	2	Einlagefeder 30 cm
2	410.108.130	2	Einlagefeder 40 cm
2	410.110.130	2	Einlagefeder 50 cm
2	410.112.130	2	Einlagefeder 60 cm
3	410.200.200	1	Gleitstück, kompl.
4	410.200.210	1	Einlagestück
-	410.200.220	2	Deckblech
5	410.200.230	1	Riegel
6	962.650.280	26	Rolle 5 \emptyset x 2,8
7	410.200.240	1	Nabe für Kettenrolle
8	410.200.250	1	Kettenrolle
9	900.008.006	14	Niet 4 \emptyset x 8,2, WN 8, Nr. 6
10	934.925.060	1	Spannstift 2,5 x 6, DIN 1481
11	410.200.300	1 Satz	Federhalterung mit Druckfeder
13	410.208.140	2	Rasterstange
14	937.240.100	4	Senkniet 4 x 10, DIN 661
Schiene 50 cm für Dreilaschenkette			
-	410.110.400	1	Schiene, kompl., mit Rasterstangen
13	410.208.140	2	Rasterstange
14	937.240.100	4	Senkniet 4 x 10, DIN 631



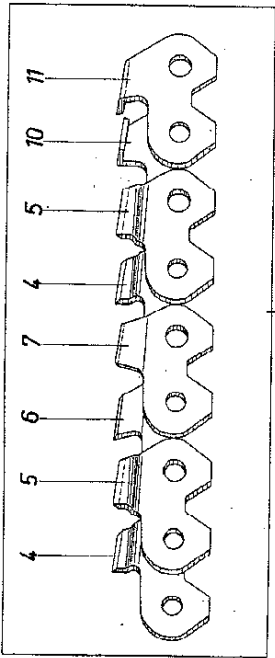
DOLMAR 810

Zweilaschen - Sägeketten

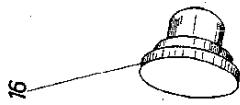
Bild Nr.

810

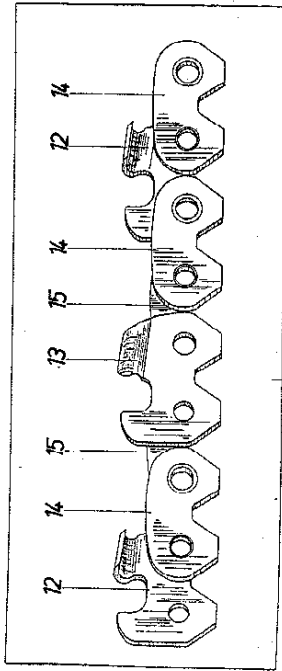
Bild Nr.	Bestell-Nr.	Stückzahl	Bezeichnung
2	511.143.034	1	Sägekette, Mod.143W schwarz, 30 cm Schnittl.
2	511.193.034	1	Sägekette, Mod.193W schwarz, 30 cm Schnittl.
2	511.143.041	1	Sägekette, Mod.143W schwarz, 40 cm Schnittl.
2	511.193.041	1	Sägekette, Mod.193W schwarz, 40 cm Schnittl.
2	511.143.048	1	Sägekette, Mod.143W schwarz, 50 cm Schnittl.
2	511.193.048	1	Sägekette, Mod.193W schwarz, 50 cm Schnittl.
2	511.143.056	1	Sägekette, Mod.143W schwarz, 60 cm Schnittl.
2	511.193.056	1	Sägekette, Mod.193W schwarz, 60 cm Schnittl.
2	521.143.034	1	Sägekette, Mod.143W verchr., 30 cm Schnittl.
2	521.193.034	1	Sägekette, Mod.193W verchr., 30 cm Schnittl.
2	521.143.041	1	Sägekette, Mod.143W verchr., 40 cm Schnittl.
2	521.193.041	1	Sägekette, Mod.193W verchr., 40 cm Schnittl.
2	521.143.048	1	Sägekette, Mod.143W verchr., 50 cm Schnittl.
2	521.193.048	1	Sägekette, Mod.193W verchr., 50 cm Schnittl.
2	521.143.056	1	Sägekette, Mod.143W verchr., 60 cm Schnittl.
2	521.193.056	1	Sägekette, Mod.193W verchr., 60 cm Schnittl.
3	512.143.034	1	Sägekette, Mod.143H schwarz, 30 cm Schnittl.
3	512.193.034	1	Sägekette, Mod.193H schwarz, 30 cm Schnittl.
3	512.143.041	1	Sägekette, Mod.143H schwarz, 40 cm Schnittl.
3	512.193.041	1	Sägekette, Mod.193H schwarz, 40 cm Schnittl.
3	512.143.048	1	Sägekette, Mod.143H schwarz, 50 cm Schnittl.
3	512.193.048	1	Sägekette, Mod.193H schwarz, 50 cm Schnittl.
3	512.143.056	1	Sägekette, Mod.143H schwarz, 60 cm Schnittl.
3	512.193.056	1	Sägekette, Mod.193H schwarz, 60 cm Schnittl.
3	522.143.034	1	Sägekette, Mod.143H verchr., 30 cm Schnittl.
3	522.193.034	1	Sägekette, Mod.193H verchr., 30 cm Schnittl.
3	522.143.041	1	Sägekette, Mod.143H verchr., 40 cm Schnittl.
3	522.193.041	1	Sägekette, Mod.193H verchr., 40 cm Schnittl.
3	522.143.048	1	Sägekette, Mod.143H verchr., 50 cm Schnittl.
3	522.193.048	1	Sägekette, Mod.193H verchr., 50 cm Schnittl.
3	522.143.056	1	Sägekette, Mod.143H verchr., 60 cm Schnittl.
3	522.193.056	1	Sägekette, Mod.193H verchr., 60 cm Schnittl.
			<u>Kettenersatzteile:</u>
2	531.143.000	1 Satz	Kettenersatzteile, Mod. 143 W, schwarz
2	531.193.000	1 Satz	Kettenersatzteile, Mod. 193 W, schwarz
2	541.143.000	1 Satz	Kettenersatzteile, Mod. 143 W, verchr.
2	541.193.000	1 Satz	Kettenersatzteile, Mod. 193 W, verchr.
3	532.143.000	1 Satz	Kettenersatzteile, Mod. 143 H, schwarz
3	532.193.000	1 Satz	Kettenersatzteile, Mod. 193 H, schwarz
3	542.143.000	1 Satz	Kettenersatzteile, Mod. 143 H, verchr.
3	542.193.000	1 Satz	Kettenersatzteile, Mod. 193 H, verchr.



2



DOLMAR 810

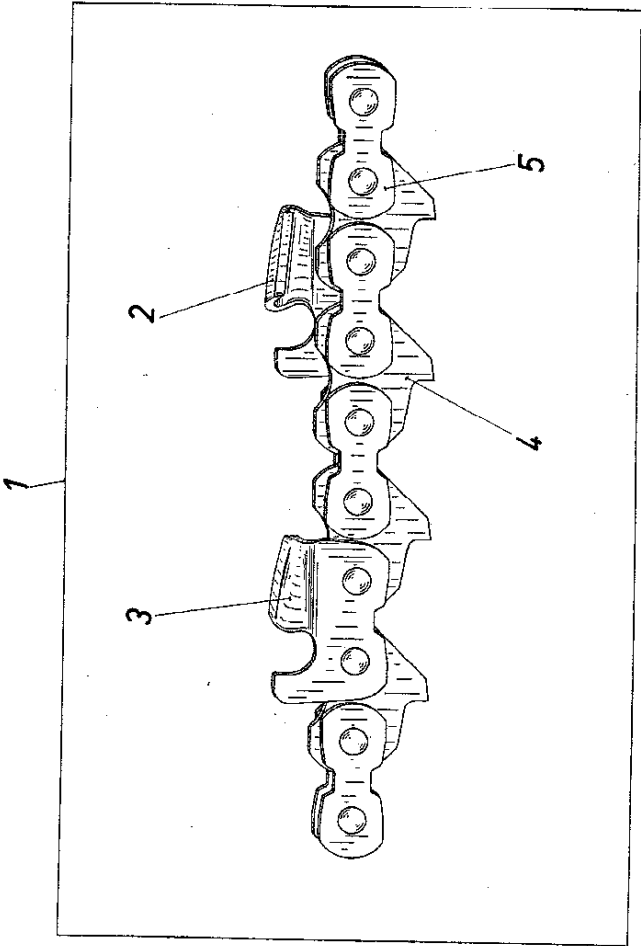


3

Zweilaschen-Sägeketten Ketteneinzelteile			Bild Nr. 810
Bild Nr.	Bestell-Nr.	Stück-zahl	Bezeichnung
4	551.143.110	-	Schneider rechts, schwarz
4	561.143.110	-	Schneider rechts, verchr.
5	551.143.210	-	Schneider links, schwarz
5	561.143.210	-	Schneider links, verchr.
6	552.143.110	-	Räumer geschr., rechts, schwarz
6	562.143.110	-	Räumer geschr., rechts, verchr.
7	552.143.210	-	Räumer geschr., links, schwarz
7	562.143.210	-	Räumer geschr., links, verchr.
10	554.143.110	-	Winkelräumer rechts, schwarz
10	564.143.110	-	Winkelräumer rechts, verchr.
11	554.143.210	-	Winkelräumer links, schwarz
11	564.143.210	-	Winkelräumer links, verchr.
12	556.143.110	-	Hobelzahn rechts, schwarz
12	566.143.110	-	Hobelzahn rechts, verchr.
13	556.143.210	-	Hobelzahn links, schwarz
13	566.143.210	-	Hobelzahn links, verchr.
14	557.143.110	-	Lasche rechts, schwarz
15	557.143.210	-	Lasche links, schwarz
16	591.143.001	-	Nietbolzen für schwarze Ketten
16	592.143.002	-	Nietbolzen für verchr. Ketten
4	551.193.110	-	Schneider rechts, schwarz
4	561.193.110	-	Schneider rechts, verchr.
5	551.193.210	-	Schneider links, schwarz
5	561.193.210	-	Schneider links, verchr.
6	552.193.110	-	Räumer geschr., rechts, schwarz
6	562.193.110	-	Räumer geschr., rechts, verchr.
7	552.193.210	-	Räumer geschr., links, schwarz
7	562.193.210	-	Räumer geschr., links, verchr.
10	554.193.110	-	Winkelräumer rechts, schwarz
10	564.193.110	-	Winkelräumer rechts, verchr.
11	554.193.210	-	Winkelräumer links, schwarz
11	564.193.210	-	Winkelräumer links, verchr.
12	556.193.110	-	Hobelzahn rechts, schwarz
12	566.193.110	-	Hobelzahn rechts, verchr.
13	556.193.210	-	Hobelzahn links, schwarz
13	566.193.210	-	Hobelzahn links, verchr.
14	557.193.110	-	Lasche rechts, schwarz
15	557.193.210	-	Lasche links, schwarz
16	591.193.001	-	Nietbolzen für schwarze Ketten
16	592.193.002	-	Nietbolzen für verchr. Ketten

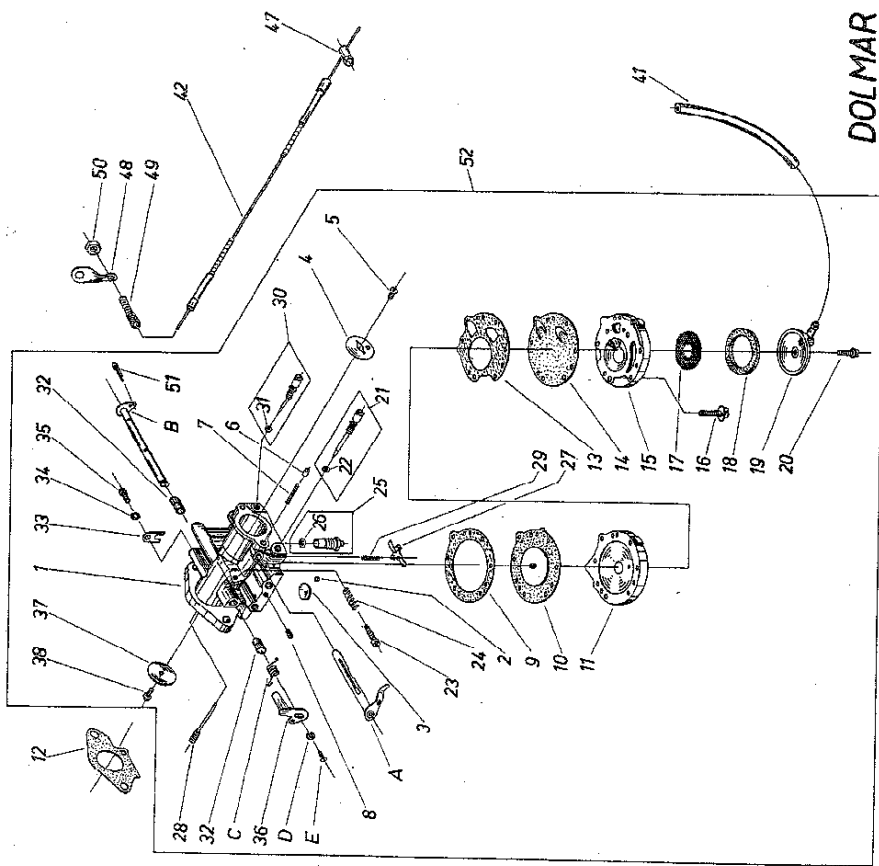
Modell
143 W u.
143 H

Modell
193 W u.
193 H



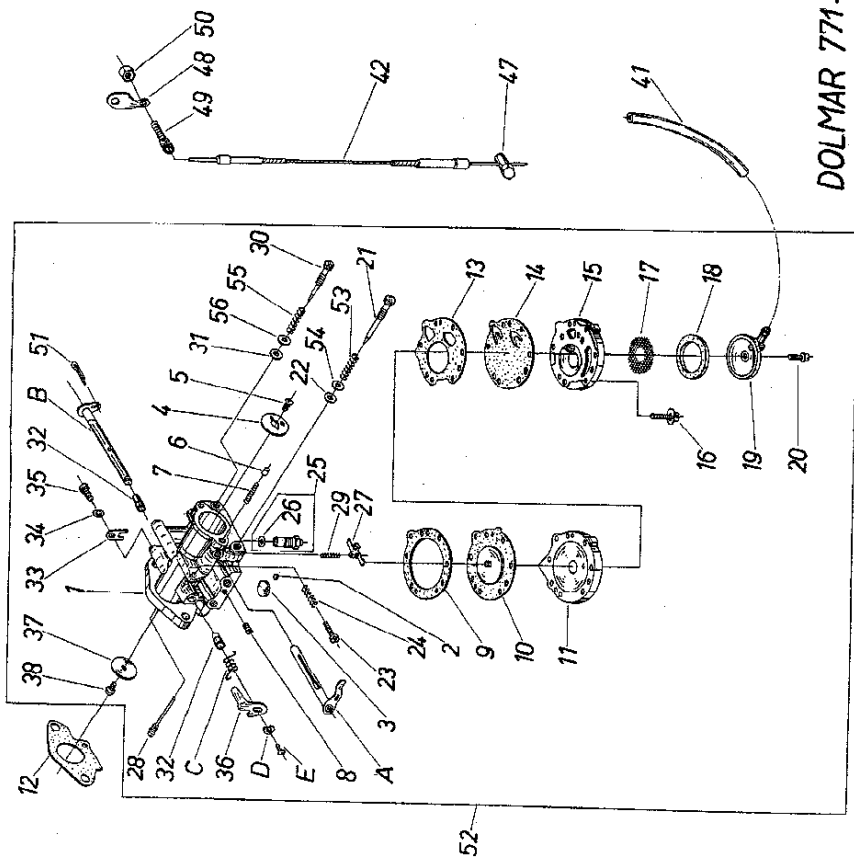
DOLMAR 902

Dreilaschen-Sägekette			Bild Nr. 902
Bild Nr.	Bestell-Nr.	Stück-zahl	Bezeichnung
1	522.114.052	1	Sägekette, Mod. 114 H verchr., 40 cm Schnittl.
1	522.114.059	1	Sägekette, Mod. 114 H verchr., 50 cm Schnittl.
1	522.114.072	1	Sägekette, Mod. 114 H verchr., 60 cm Schnittl.
1	542.114.000	1 Satz	Kettensatzteile, Mod. 114 H, verchr.
2	566.114.120	1	Hobelzahn, rechts, Mod. 114 H, verchr. mit zwei eingeneteten Nietbolzen
3	566.114.220	1	Hobelzahn, links, Mod. 114 H, verchr., mit zwei eingeneteten Nietbolzen
4	559.114.010	1	Innenlasche, Mod. 114 H, verchr.
5	558.114.020	2	Aussenlasche, Mod. 114 H, verchr. mit zwei eingeneteten Nietbolzen
5	558.114.010	2	Aussenlasche, Mod. 114 H, verchr. ohne Nietbolzen



DOLMAR 771-1

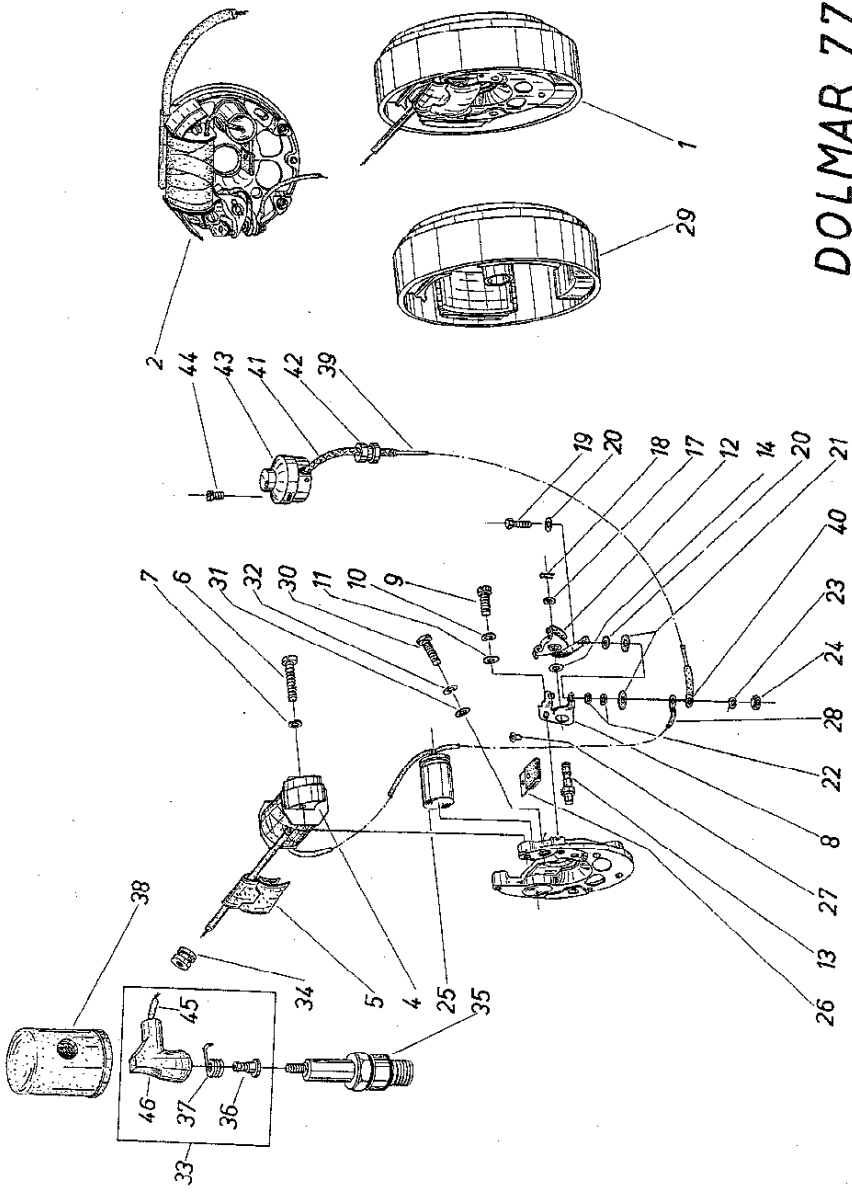
Vergaser Type HL - 58 A			Bild Nr. 771-1
Bild Nr.	Bestell-Nr.	Stückzahl	Bezeichnung
1	101.150.010	1	Vergasergehäuse
2	101.150.020	1	Messing-Dichtungsstopfen f. Gehäuse
3	101.150.030	1	Verschluss Scheibe f. Gehäuse
A	101.150.040	1	Chokerwelle m. Hebel
4	101.150.050	1	Chokerklappe
5	101.150.060	1	Schraube f. Chokerklappe
6	101.150.070	1	Choker-Arretierstift
7	101.150.080	1	Choker-Arretierfeder
8	101.150.090	1	Schraube
9	101.150.100	1	Dichtung f. Steuermembrane
10	101.150.110	1	Steuermembrane
11	101.150.120	1	Membrandeckel
12	965.501.100	1	Dichtung f. Vergaserflansch
13	101.150.140	1	Pumpendichtung
14	101.150.150	1	Pumpenmembrane
15	101.150.160	1	Pumpendeckel
16	101.150.170	6	Schraube m. Federring
17	101.150.180	1	Kraftstoffsieb
18	101.150.190	1	Dichtung f. Kraftstoffanschluss
19	101.150.200	1	Kraftstoffanschluss
20	101.150.210	1	Schraube f. Kraftstoffanschluss
21	101.150.220	1	Leerlauf-Stellschraube m. Dichtungsring
22	101.150.230	1	Dichtungsring f. Stellschraube
23	101.150.240	1	Leerlauf-Anschlagschraube
24	101.150.250	1	Feder f. Leerlauf-Anschlagschraube
25	101.150.260	1	Einlassnadel, Nadelsitz u. Dichtung
26	101.150.270	1	Dichtung f. Nadelsitz
27	101.150.280	1	Hebel f. Steuermembrane
28	101.150.290	1	Achse f. Hebel
29	101.150.300	1	Feder f. Hebel
30	101.150.310	1	Vollgas-Stellschraube m. Dichtungsring
31	101.150.230	1	Dichtungsring für Stellschraube
B	101.150.330	1	Drosselklappenwelle m. Hebel
32	101.150.340	2	Lagerbuchse f. Drosselklappenwelle
33	101.150.350	1	Wellensicherung
34	101.150.360	1	Federring
35	101.150.370	1	Schraube f. Wellensicherung
C	101.150.380	1	Feder f. Drosselklappenwelle
36	101.150.390	1	Anschlaghebel
D	101.150.400	1	Federring
E	101.150.410	1	Schraube f. Anschlaghebel
37	101.150.420	1	Drosselklappe
38	101.150.060	1	Schraube f. Drosselklappe
41	965.452.501	1	Kraftstoffschlauch
42	965.701.000	1	Bowdenzug, kompl.
47	965.901.101	1	Schraubnippel f. Seilendbefestigung
48	965.701.050	1	Halteblech f. Bowdenzug
49	965.901.510	1	Bowdenzugstellschraube
50	965.901.520	1	Sechskantmutter
51	934.330.150	1	Splint f. Bowdenzugbefestigung, 3 x 15, DIN 94
52	101.150.000	1	Vergaser, kompl.



DOLMAR 771-2

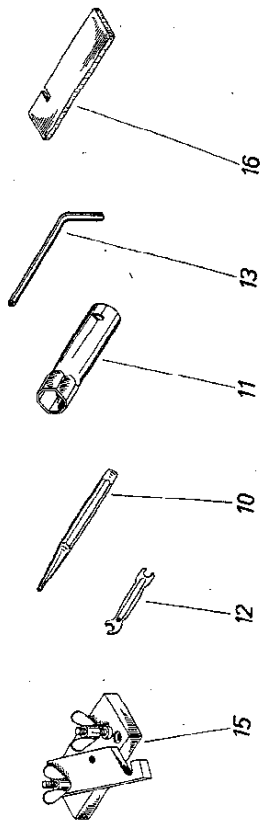
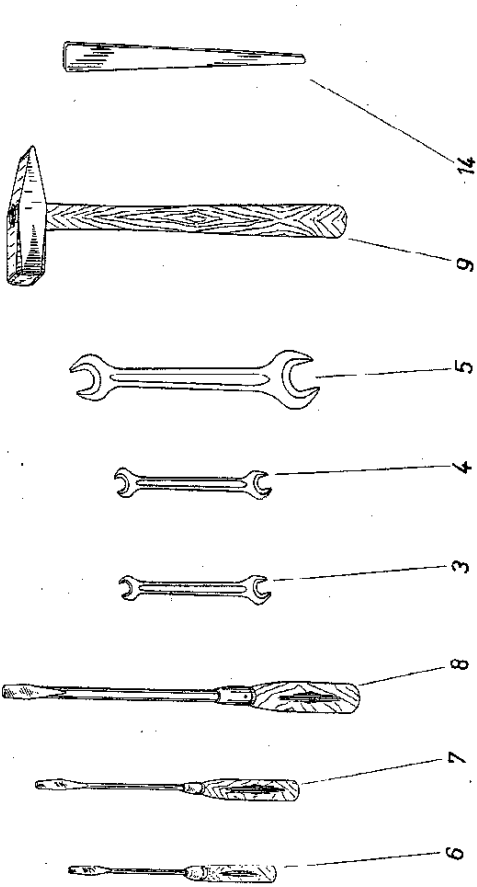
Vergaser Type HL - 68 A			Bild Nr. 771-2
Bild Nr.	Bestell-Nr.	Stückzahl	Bezeichnung
1	101.150.011	1	Vergasergehäuse
2	101.150.020	1	Messing-Dichtungsstopfen f. Gehäuse
3	101.150.030	1	Verschluss Scheibe f. Gehäuse
A	101.150.040	1	Chokerwelle m. Hebel
4	101.150.050	1	Chokerklappe
5	101.150.060	1	Schraube f. Chokerklappe
6	101.150.070	1	Choker-Arretierstift
7	101.150.080	1	Choker-Arretierfeder
8	101.150.090	1	Schraube
9	101.150.100	1	Dichtung f. Steuermembrane
10	101.150.110	1	Steuermembrane
11	101.150.120	1	Membrandeckel
12	965.501.100	1	Dichtung f. Vergaserflansch
13	101.150.140	1	Pumpendichtung
14	101.150.150	1	Pumpenmembrane
15	101.150.160	1	Pumpendeckel
16	101.150.170	6	Schraube m. Federring
17	101.150.180	1	Kraftstoffsieb
18	101.150.190	1	Dichtung f. Kraftstoffanschluss
19	101.150.200	1	Kraftstoffanschluss
20	101.150.210	1	Schraube f. Kraftstoffanschluss
21	101.150.470	1	Leerlauf-Stellschraube
22	101.150.500	1	Dichtungsring f. Stellschraube
23	101.150.240	1	Leerlauf-Anschlagschraube
24	101.150.250	1	Feder f. Leerlauf-Anschlagschraube
25	101.150.260	1	Einlassnadel, Nadelsitz u. Dichtung
26	101.150.270	1	Dichtung f. Nadelsitz
27	101.150.280	1	Hebel f. Steuermembrane
28	101.150.290	1	Achse f. Hebel
29	101.150.300	1	Feder f. Hebel
30	101.150.510	1	Vollgas-Stellschraube
31	101.150.500	1	Dichtungsring für Stellschraube
B	101.150.330	1	Drosselklappenwelle m. Hebel
32	101.150.340	2	Lagerbuchse f. Drosselklappenwelle
33	101.150.350	1	Wellensicherung
34	101.150.360	1	Federring
35	101.150.370	1	Schraube f. Wellensicherung
C	101.150.380	1	Feder d. Drosselklappenwelle
36	101.150.390	1	Anschlaghebel
D	101.150.400	1	Federring
E	101.150.410	1	Schraube f. Anschlaghebel
37	101.150.420	1	Drosselklappe
38	101.150.060	1	Schraube f. Drosselklappe
41	965.452.501	1	Kraftstoffschlauch
42	965.701.000	1	Bowdenzug, kompl.
47	965.901.101	1	Schraubnippel f. Seilendbefestigung
48	965.701.050	1	Halteblech f. Bowdenzug
49	965.901.510	1	Bowdenzugstellschraube
50	965.901.520	1	Sechskantmutter
51	934.330.150	1	Splint f. Bowdenzugbefestigung, 3 x 15, DIN 94
52	101.150.002	1	Vergaser, kompl.
53	101.150.480	1	Feder für Stellschraube
54	101.150.490	1	Scheibe für Stellschraube
55	101.150.480	1	Feder für Stellschraube
56	101.150.490	1	Scheibe für Stellschraube

DOLMAR 772-1

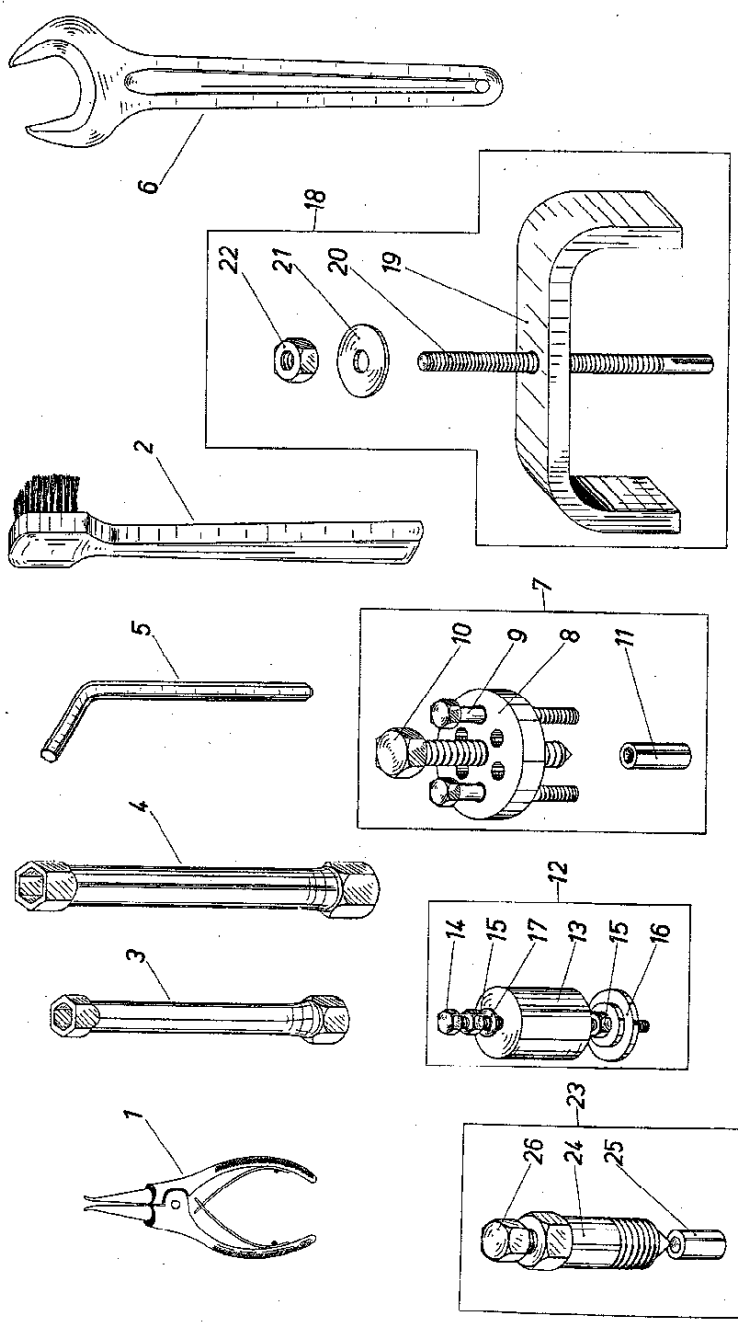


Schwung-Magnetzündler			Bild Nr. 772-1
Bild Nr.	Bestell-Nr.	Stückzahl	Bezeichnung
1	101.140.000	1	Schwungmagnetzündler, kompl.
2	101.142.000	1	Ankerplatte m. Zündanker u. Unterbrecher, kompl.
2	101.149.000	1	Ankerplatte m. Zündanker u. Unterbrecher, kompl. (Austausch)
4	101.143.000	1	Zündanker mit Wicklung
5	101.143.010	1	Isolierstreifen am Hochspannungsanschluss des Zündankers
6	901.604.222	2	Zylinderschraube B M 4 x 22, DIN 94
7	926.104.000	2	Federring A 4, DIN 127
8	101.146.000	1	Kontaktträger m. Kontakt
9	901.504.102	1	Zylinderschraube A M 4 x 10, DIN 84
10	926.104.000	1	Federring A 4, DIN 127
11	924.104.300	1	Scheibe 4, 3, DIN 125
12	101.146.010	1	Unterbrecherhebel m. Kontakt u. Blattfeder
13	101.146.020	1	Lagerbolzen zum Unterbrecherhebel
14	101.146.030	div.	Ausgleichscheibe z. Unterbrecherhebel 0,05 mm dick
14	101.146.040	div.	Ausgleichscheibe z. Unterbrecherhebel 0,1 mm dick
14	101.146.050	div.	Ausgleichscheibe z. Unterbrecherhebel 0,2 mm dick
17	924.304.300	1-2	Scheibe 4, 3, DIN 433
18	101.146.060	1	Sprengring
19	900.203.092	1	Sechskantschraube M 3 x 9, DIN 933
20	924.103.700	2	Scheibe 3, 7, DIN 125
21	101.146.070	2	Isolierscheibe, gross
22	101.146.080	2	Isolierscheibe, klein
23	926.103.000	1	Federring A 3, DIN 127
24	920.203.000	1	Sechskantmutter M 3, DIN 934
25	101.143.020	1	Kondensator
26	101.145.000	1	Schmierdocht m. Blattfeder
27	101.145.010	1	Niet z. Befestigen d. Schmierdochtes
28	101.143.030	1	Verbindungskabel z. Kondensator
29	101.141.000	1	Schwungrad m. Nocken
29	101.149.001	1	Schwungrad m. Nocken (Austausch)
30	901.504.152	2	Zylinderschraube A M 4 x 15, DIN 84
31	924.304.300	2	Scheibe 4, 3, DIN 433
32	926.104.000	2	Federring A 4, DIN 127
33	102.147.000	1	Zündkerzenstecker, kompl., m. Zündleitung
34	965.401.006	1	Gummitülle WN 7, Nr. 6
35	965.603.001	1	Zündkerze m. Dichtring
36	965.603.101	1	Anschlussmutter
37	102.147.020	1	Feder für Zündkerzenstecker
38	965.402.060	1	Regenschutzhülse
39	101.147.010	1	Kurzschlusskabel m. Kabelschuh
40	970.201.010	1	Kabelschuh
41	970.502.483	1	Isolierschlauch
42	965.401.005	1	Gummitülle WN 7, Nr. 5
43	965.605.001	1	Kurzschlussknopf
44	965.605.002	2	Zylinderschraube
45	970.310.011	1	Zündleitung
46	965.402.070	1	Zündkerzenstecker

DOLMAR 773-1

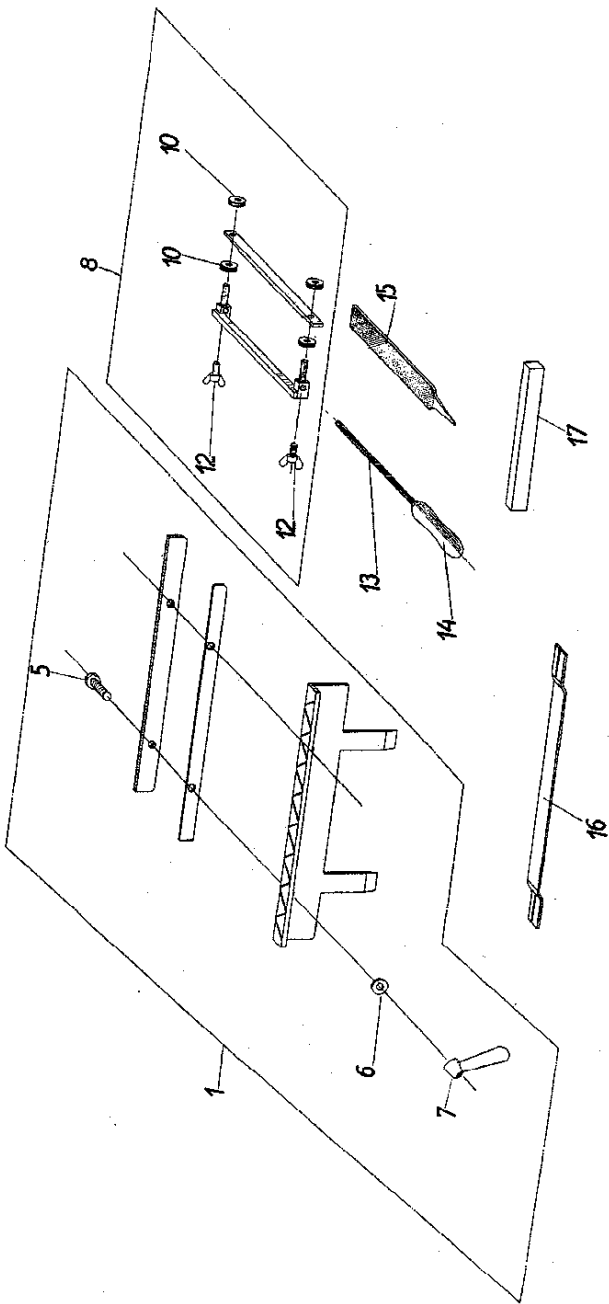


Zubehör			Bild Nr. 773-1
Bild Nr.	Bestell-Nr.	Stückzahl	Bezeichnung
-	950.001.010	1	Werkzeugtasche m. Zubehör, kompl., für Maschinen mit Zweilaschenkettten, Mod. 143
-	950.001.090	1	Werkzeugtasche m. Zubehör, kompl., für Maschinen mit Zweilaschenkettten, Mod. 193
-	950.001.100	1	Werkzeugtasche m. Zubehör, kompl., für Maschinen mit Dreilaschenkettten, Mod. 115
-	950.001.000	1	Werkzeugtasche, klein
3	940.208.100	1	Doppelschraubenschlüssel 8 x 10, DIN 895
4	940.209.100	1	Doppelschraubenschlüssel 9 x 10, DIN 895
5	940.214.170	1	Doppelschraubenschlüssel 14 x 17, DIN 895
6	944.306.000	1	Schraubenzieher A 0,6, DIN 5270
7	944.310.000	1	Schraubenzieher A 1,0, DIN 5270
8	944.316.000	1	Schraubenzieher A 1,6, DIN 5270
9	944.230.000	1	Hammer m. Stiel 300, DIN 1041
10	944.403.000	1	Durchtreiber 3, DIN 6458
11	941.621.000	1	Zündkerzenschlüssel 21
12	942.000.002	2	Einstellschlüssel für Unterbrecherkontakt
13	940.805.000	1	Stiftschlüssel 5, DIN 911
14	944.103.010	1	Austreiber für Zweilaschenkettten
15	950.114.000	1	Nietenlöserwerkzeug, kompl., für Zweilaschenkettten, Mod. 143
-	950.119.000	1	Nietenlöserwerkzeug, kompl., für Zweilaschenkettten, Mod. 193
16	954.100.007	1	Schienenlehre WN 6, Nr. 7, für Zweilaschenkettten, Mod. 143



DOLMAR 774-1

Sonderzubehör			Bild Nr. 774-1
Bild Nr.	Bestell-Nr.	Stückzahl	Bezeichnung
1	946.101.010	1	Seeger-Zange, aussen, A 1
2	946.001.000	1	Zündkerzenbürste
3	940.710.110	1	Steckschlüssel 10 x 11, DIN 896
4	940.714.170	1	Steckschlüssel 14 x 17, DIN 896
5	940.804.000	1	Stiftschlüssel 4, DIN 911
6	941.424.000	1	Schraubenschlüssel 24, DIN 894
7	950.203.000	1	Abziehvorrichtung, kompl.
8	950.203.010	1	Traverse
9	900.106.502	2	Sechskantschraube M 6 x 50, DIN 931
10	950.203.020	1	Spindel
11	950.202.030	1	Buchse
12	950.207.000	1	Abziehvorrichtung, kompl.
13	950.205.010	1	Buchse
14	900.205.606	1	Sechskantschraube M 5 x 60, DIN 933 für Seitrommel u. Kettenrad
15	920.205.000	2	Sechskantmutter M 5, DIN 934
16	950.207.020	1	Scheibe
17	926.205.001	1	Federscheibe B 5, DIN 137
18	950.206.000	1	Ausziehvorrichtung (Getrieberitzel) kompl.
19	950.206.010	1	Traverse für Ausziehvorrichtung
20	950.206.020	1	Ausziehspindel
21	924.500.020	1	Scheibe 8,5/28 ϕ x 3, WN 1, Nr. 20
22	920.208.000	3	Sechskantmutter M 8, DIN 934
23	950.208.000	1	Abziehvorrichtung (für Schwungmagnet) kompl.
24	950.208.010	1	Führungsbuchse
25	950.208.020	1	Buchse
26	950.203.020	1	Spindel



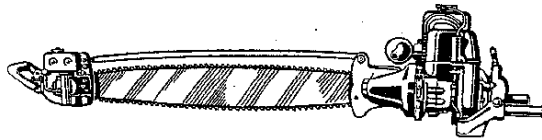
DOLMAR 783-1

Feilvorrichtung			Bild Nr. 783-1
Bild Nr.	Bestell-Nr.	Stück-zahl	Bezeichnung
1	953.001.000	1	Schärfkluppe, kompl.
5	900.208.352	2	Sechskantschraube M 8 x 35, DIN 933
6	924.108.400	2	Scheibe 8,4 DIN 125
7	953.001.060	2	Knebelmutter
8	953.002.000	1	Feilenhalter kompl.
10	953.002.040	4	Rändelmutter
12	908.905.120	2	Flügelschraube M 5 x 12, DIN 316
13	953.003.010	1	Rundfeile 6 ϕ x 200
14	953.004.010	1	Feilenheft
15	953.003.020	1	Flachfeile DIN 5211, Hieb 3
16	953.100.010	1	Höhenmesslehre
17	965.210.002	1	Carbosilite Rutscher zum Abschleifen der Kettennieten bei Kettenreparaturen

DOLMAR-Fabrikationsprogramm

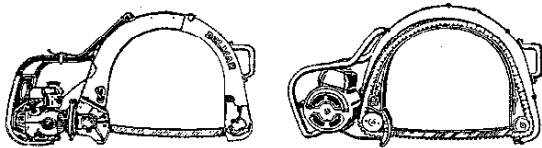
Zum Fällen

und Ablängen DOLMAR-Schienen-
sagen mit Benzin- oder Elektro-
Antrieb, für Stammdurchmesser von
40 bis 200 cm. Modernste, in aller
Welt bewährte Konstruktionen. Zur
Verarbeitung exotischer Harthölzer
werden hartverchromte Spezial-
Sägeketten geliefert.



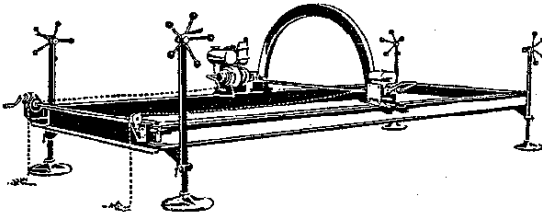
Zum Ablängen

DOLMAR-Bügelsägen mit Benzin-
oder Elektro-Antrieb, für Ein- und
Zweimann-Bedienung, für Stamm-
durchmesser von 35 bis 65 cm.
Arbeiten klemmfrei, auch bei un-
günstiger Stammlage. Handliche,
zuverlässige, wirtschaftliche Ma-
schinen mit besonderen Vorzügen.



Zum Auftrennen

DOLMAR-Trennsägen, stationär
oder transportabel, mit Benzin- oder
Elektro-Antrieb, für Durchmesser bis
250 cm. Ausgerüstet mit hartver-
chromten Spezial-Sägeketten. Ab-
solut glatte und ebene Schnitt-
flächen. Unentbehrlich bei der
Verarbeitung starker Exoten.



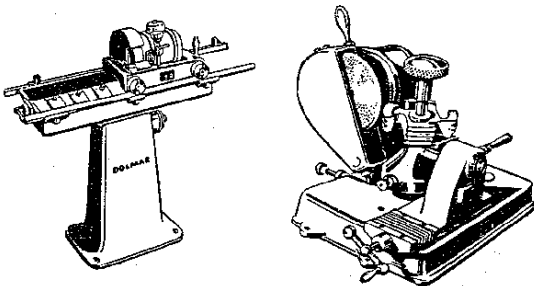
Zum Zimmern

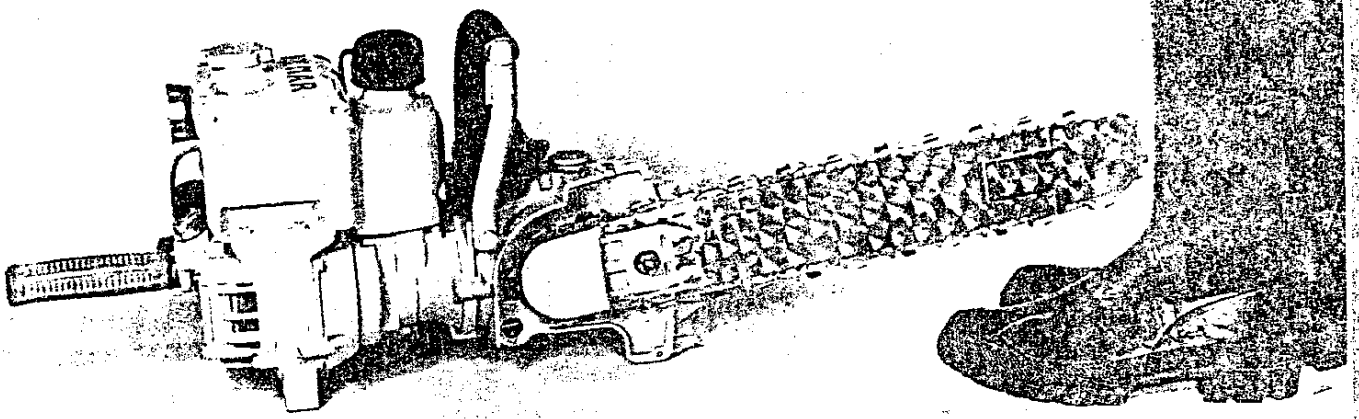
DOLMAR-Zimmerei-Kettensägen
mit Elektro-Antrieb zum Ablängen,
Zurichten und Abbinden von Bau-
hölzern aller Art, Schnittbereich:
28 cm. Sehr leichte, aber robuste
Maschinen mit Universal- oder
Drehstrommotor für schnellen, sau-
beren Abbund durch einen Mann.



Zum Messerschleifen

DOLMAR-Hobelmesser- und Fräser-
Schleifmaschinen mit neuartigen,
entscheidenden Vorzügen. Unbe-
weglich eingespannte Messer und
bewegliche Schleifmotoren sichern
Präzisionsschliff von höchster Zu-
verlässigkeit. Moderne, schleifstau-
geschützte Bauart.





Die kleine 10 Kilo-Säge mit den großen Vorzügen 40 cm Sägeschiene

Motorleistung 3 PS (DIN)

Diese Motorleistung ist mehr als ausreichend für alle Aufgaben, die man dieser Säge in der Praxis stellen kann. (Deutsche DIN-PS weisen eine höhere Leistung auf als SAE-PS, nach denen vielfach Motorleistungen im Ausland errechnet werden.)

Schwimmerloser „Flugzeug“-Vergaser

Dieser moderne Membranvergaser ermöglicht einen ungestörten und ruhigen Lauf des Motors in jeder beliebigen Lage. Man kann die CF also zum Fällen einfach seitwärts kippen oder beim Entasten senkrecht halten, ohne damit den gleichmäßigen Gang des Motors zu stören.

Automatische Anwerfvorrichtung

Automatische Kettenschmierung

Diese praktischen Einrichtungen der größeren DOLMAR-Maschinen sind trotz des geringen Maschinengewichtes auch bei der CF vorhanden. Für die schnelle Handhabung und die hohe Dauerleistung dieser kleinen Leichtsäge sind sie mit entscheidend.

Für den technisch Interessierten

Motordrehzahl: 6000 UpM – Lageunempfindlicher Membranvergaser – Zylinder mit verchromter Lauffläche – Steuerung des Brennstoffgemisches durch Drehschieber.

Die nebenstehenden Abbildungen zeigen überzeugend die Lage-Unabhängigkeit der DOLMAR CF, bedingt durch zuverlässig arbeitenden „Flugzeug“-Vergaser.



Die DOLMAR CF, auf die Seite gekippt, zum Fallschnitt



Die DOLMAR CF, steil nach unten gerichtet, zum Ablängen mit der Spitze