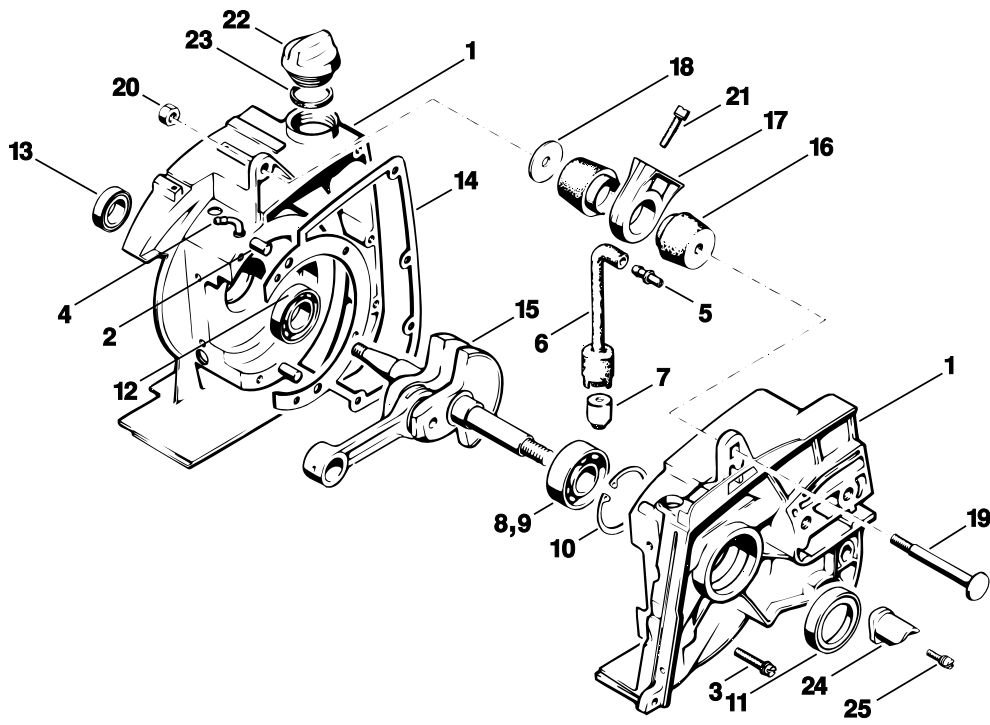


STIHL 041 AV (1110)**Ersatzteilliste
Spare Parts List
Liste des pièces**

- A** Kurbelgehäuse
Crankcase
Carter de vilebrequin
- B** Zylinder, Schalldämpfer
Cylinder, Muffler
Cylindre, Silencieux
- C** Ölpumpe, Kupplung, Kettenraddeckel
Oil pump, Clutch, Chain sprocket cover
Pompe à huile, Embrayage, Couvercle de pignon
- D** Kettenbremse
Chain brake
Frein de chaîne
- E** Zündanlagen
Ignition systems
Dispositif d'allumage
- F** Zündanlagen
Ignition systems
Dispositif d'allumage
- G** Anwerfvorrichtung
Rewind starter
Dispositif de lancement
- H** Anwerfvorrichtung
Rewind starter
Dispositif de lancement
- J** Filtergehäuse, Luftfilter
Filter housing, Air filter
Boîtier de filtre, Couvercle de filtre
- K** Vergaser
Carburetor
Carburateur
- L** Griffrahmen, Haube
Handle frame, Shroud
Cadre de poignée, Capot
- M** Werkzeuge, Sonderzubehör
Tools, Extras
Outils, Accessoires optionnels
- N** Kettenbremse mit Trennkupplung
Chain brake with isolating clutch
Frein de chaîne avec embrayage séparateur



110ET001 LA

Illustration A

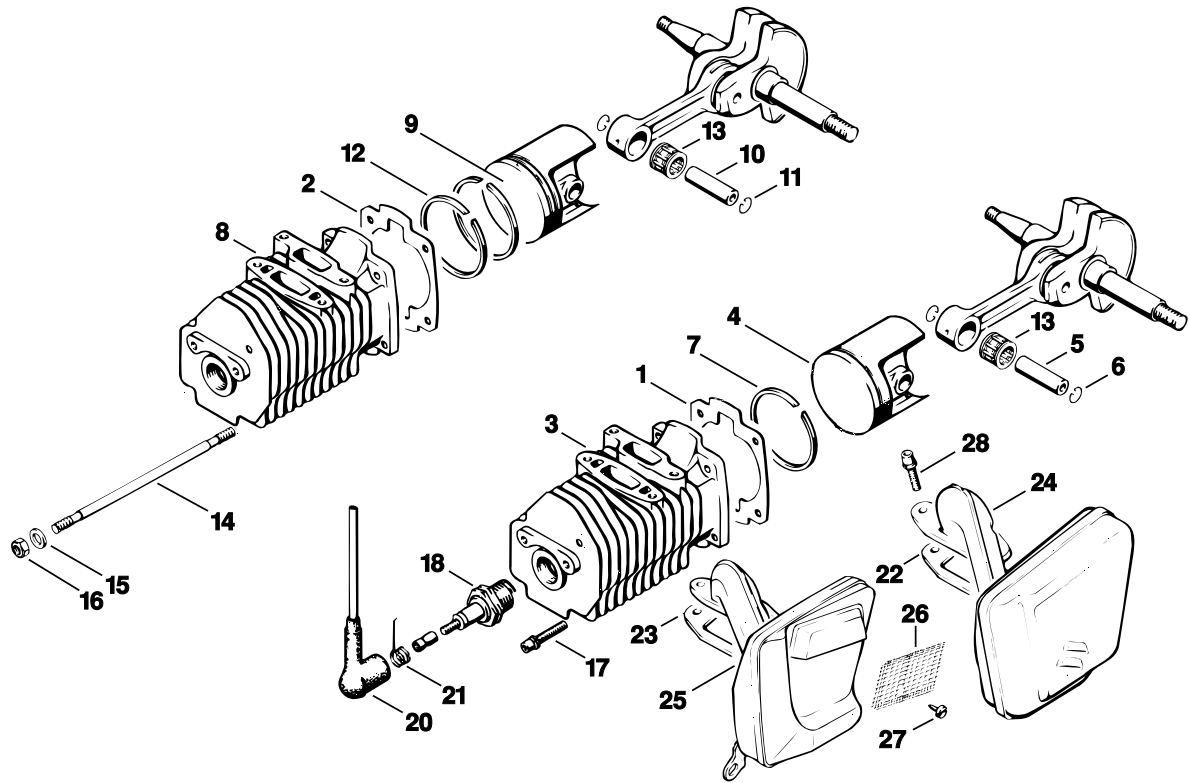
Kurbelgehäuse

Crankcase

Carter de vilebrequin

Bild-Nr.	Teile-Nr.	St-Zahl	Benennung	Part Name	Désignation
1	1110 020 2105	1	Kurbelgehäuse □ 2 - 5, 9, 10, 12	Crankcase □ 2 - 5, 9, 10, 12	Carter de vilebrequin □ 2 - 5, 9, 10, 12
2	9371 470 3120	2	Stift DIN7-6m6x20	Cylindrical pin 6x20	Goupille cylindrique 6x20
3	9048 216 1010	8	Schraube DIN84-M5x18-Z1	Pan head screw M5x18	Vis cylindrique M5x18
4	1110 122 3900	1	Winkelstutzen	Elbow connector	Raccord en équerre
5	0000 988 5202	1	Stutzen	Connector	Manchon
6	1110 647 9400	1	Schlauch	Hose	Tuyau
7	1106 640 3801	1	Saugkopf	Pickup body	Crépine d'aspiration
8	9503 003 0340	1	Kugellager DIN625-6202 (1,2,4)	Grooved ball bearing 6202 (1,2,4)	Roulement rainuré à billes 6202 (1,2,4)
9	9503 003 0341	1	Kugellager DIN625-6202 (3)	Grooved ball bearing 6202 (3)	Roulement rainuré à billes 6202 (3)
10	9456 621 3860	1	Sicherungsring DIN472-35x1,5	Circlip 35x1.5	Circlips 35x1,5
11	9629 003 2860	1	WDR DIN3760-25x37x7	Oil seal 25x37x7	Bague d'étanchéité 25x37x7
12	9503 003 0310	1	Kugellager DIN625-6002	Grooved ball bearing 6002	Roulement rainuré à billes 6002
13	9640 003 1570	1	WDR DIN3760-BS15x24x7	Oil seal 15x24x7	Bague d'étanchéité 15x24x7
14	1110 029 0501	1	Dichtung	Gasket	Joint
15	1110 030 0401	1	Kurbelwelle	Crankshaft	Vilebrequin
16	1110 790 9900	2	Ringpuffer	Annular buffer	Butoir annulaire
17	1110 791 5400	1	Halter	Support	Support
18	0000 958 0502	1	Scheibe	Washer	Rondelle
19	0000 951 8210	1	Flachrundschrabe M6	Flat head screw M6	Vis à tête bombée M6
20	9214 320 0700	1	Sicherungsmutter DIN980-V M5-10	Lock nut M5	Ecrou de sécurité M5
21	9048 216 1010	2	Schraube DIN84-M5x18-Z1	Pan head screw M5x18	Vis cylindrique M5x18
22	1114 640 3600	1	Öltankverschluß □ 23	Oil filler cap □ 23	Bouchon de réservoir d'huile □ 23
23	0000 992 6305	1	Dichtring	Sealing ring	Anneau de joint
24	1114 656 7700	1	Kettenfänger	Chain catcher	Arrêt de chaîne
25	9021 319 0670	1	Schraube DIN84-M4x14-Z1	Pan head screw M4x14	Vis cylindrique M4x14

(1) 041 AVQ, (2) 041 AVEQ, (3) 041 AVSEQ, (4) 041 AVFBQ



110ET003 LA

Illustration B

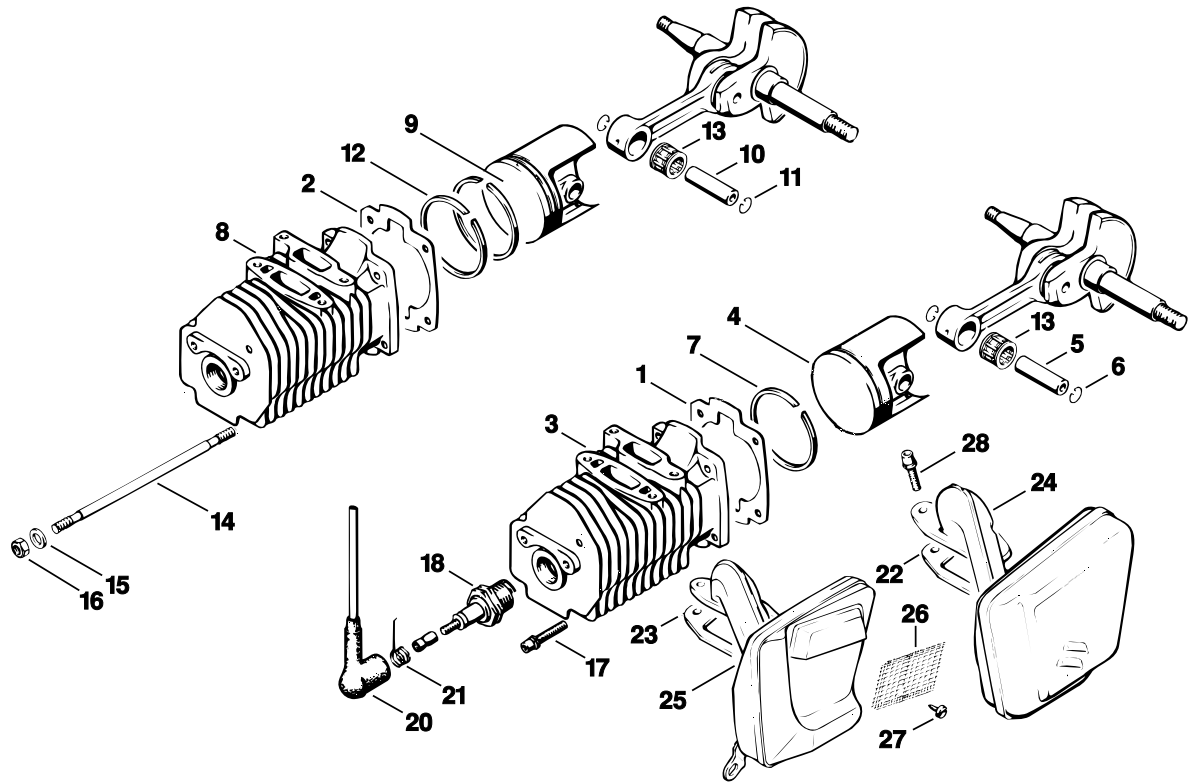
Zylinder, Schalldämpfer

Cylinder, Muffler

Cylindre, Silencieux

Bild-Nr.	Teile-Nr.	St-Zahl	Benennung	Part Name	Désignation
1	1110 029 2300	1	Zylinderdichtung (1,2,4)	Cylinder gasket (1,2,4)	Joint de cylindre (1,2,4)
2	1110 029 2301	1	Zylinderdichtung (3)	Cylinder gasket (3)	Joint de cylindre (3)
3	1110 020 1210	1	Zylinder mit Kolben Ø 44 mm (1,2,4) □ 4 - 7	Cylinder with piston Ø 44mm (1,2,4) □ 4 - 7	Cylindre avec piston Ø 44 mm (1,2,4) □ 4 - 7
4	1110 030 2000	1	Kolben Ø 44 mm □ 5 - 7	Piston Ø 44mm □ 5 - 7	Piston Ø 44 mm □ 5 - 7
5	1110 034 1500	1	Kolbenbolzen 10x32	Piston pin 10x32	Axe de piston 10x32
6	9462 650 1000	2	Sprengring DIN73130-A10x0,8	Snap ring 10	Jonc d'arrêt 10
7	1110 034 3000	2	Verdichtungsring Ø 44x1,5 mm	Piston ring Ø 44x1.5mm	Segment de piston Ø 44x1,5 mm
8	1110 020 1203	1	Zylinder mit Kolben Ø 48 mm (3) □ 9 - 12	Cylinder with piston Ø 48mm (3) □ 9 - 12	Cylindre avec piston Ø 48 mm (3) □ 9 - 12
9	1110 030 2003	1	Kolben Ø 48 mm □ 10 - 12	Piston Ø 48mm □ 10 - 12	Piston Ø 48 mm □ 10 - 12
10	1110 034 1502	1	Kolbenbolzen 10x35	Piston pin 10x35	Axe de piston 10x35
11	9462 650 1000	2	Sprengring DIN73130-A10x0,8	Snap ring 10	Jonc d'arrêt 10
12	1110 034 3003	2	Verdichtungsring Ø 48x1,5 mm	Piston ring Ø 48x1.5mm	Segment de piston Ø 48x1,5 mm
13	9512 003 2340	1	Nadelkranz 10x14x13	Needle cage 10x14x13	Cage à aiguilles 10x14x13
14	0000 953 0816	4	Stiftschraube (3)	Stud (3)	Goujon fileté (3)
15	9291 021 0120	4	Scheibe DIN125-A5,3 (3)	Washer 5.3 (3)	Rondelle 5,3 (3)
16	9210 261 0700	4	Mutter DIN934-M5-10 (3)	Hexagon nut M5 (3)	Ecrou à six pans M5 (3)
17	9036 341 1010	4	Schraube DIN912-M5x18-Z1 (1,2,4)	Socket head screw M5x18 (1,2,4)	Vis cylindrique M5x18 (1,2,4)
18	1110 400 7005	1	Zündkerze Bosch WSR 6 F	Spark plug Bosch WSR 6 F	Bougie Bosch WSR 6 F
18	0000 400 7000	1	Zündkerze NGK BPMR7A	Spark plug NGK BPMR7A	Bougie NGK BPMR7A
20	1106 405 1000	1	Zündleitungsstecker	Spark plug boot	Contact de câble d'allumage
21	0000 998 0603	1	Schenkelfeder	Torsion spring	Ressort coudé

(1) 041 AVQ, (2) 041 AVEQ, (3) 041 AVSEQ, (4) 041 AVFBQ



110ET003 LA

Illustration B

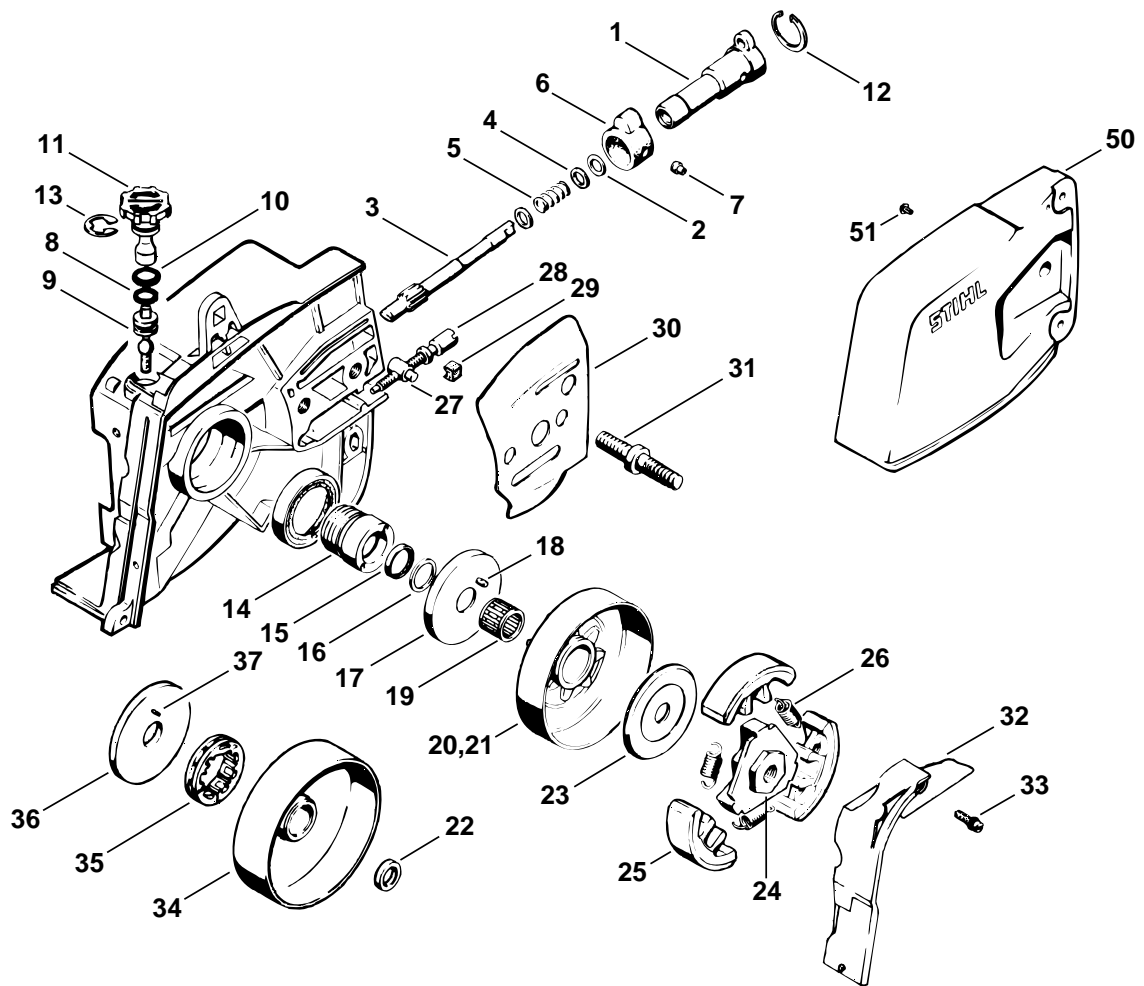
Zylinder, Schalldämpfer

Cylinder, Muffler

Cylindre, Silencieux

Bild-Nr.	Teile-Nr.	St-Zahl	Benennung	Part Name	Désignation
22	1110 149 0600	1	Auspuffdichtung (1,2,4)	Exhaust gasket (1,2,4)	Joint d'échappement (1,2,4)
23	1110 149 0601	1	Auspuffdichtung (3)	Exhaust gasket (3)	Joint d'échappement (3)
24	1110 140 0606	1	Schalldämpfer	Muffler	Silencieux
25	1110 140 0613	1	Schalldämpfer USA, CDN, AUS □ 26, 27	Muffler USA, CDN, AUS □ 26, 27	Silencieux USA, CDN, AUS □ 26, 27
25	1110 140 0614	1	Schalldämpfer USA, CDN, AUS (3) □ 26, 27	Muffler USA, CDN, AUS (3) □ 26, 27	Silencieux USA, CDN, AUS (3) □ 26, 27
26	1111 141 9005	1	Gitter	Screen	Grille
27	9099 021 0810	1	Schraube DIN7971-4,2x9,5	Self-tapping screw 4.2x9.5	Vis Parker 4,2x9,5
28	9036 341 0980	2	Schraube DIN912-M5x16-10.9	Socket head screw M5x16	Vis cylindrique M5x16

(1) 041 AVQ, (2) 041 AVEQ, (3) 041 AVSEQ, (4) 041 AVFBQ



110ET000 GM

Illustration C

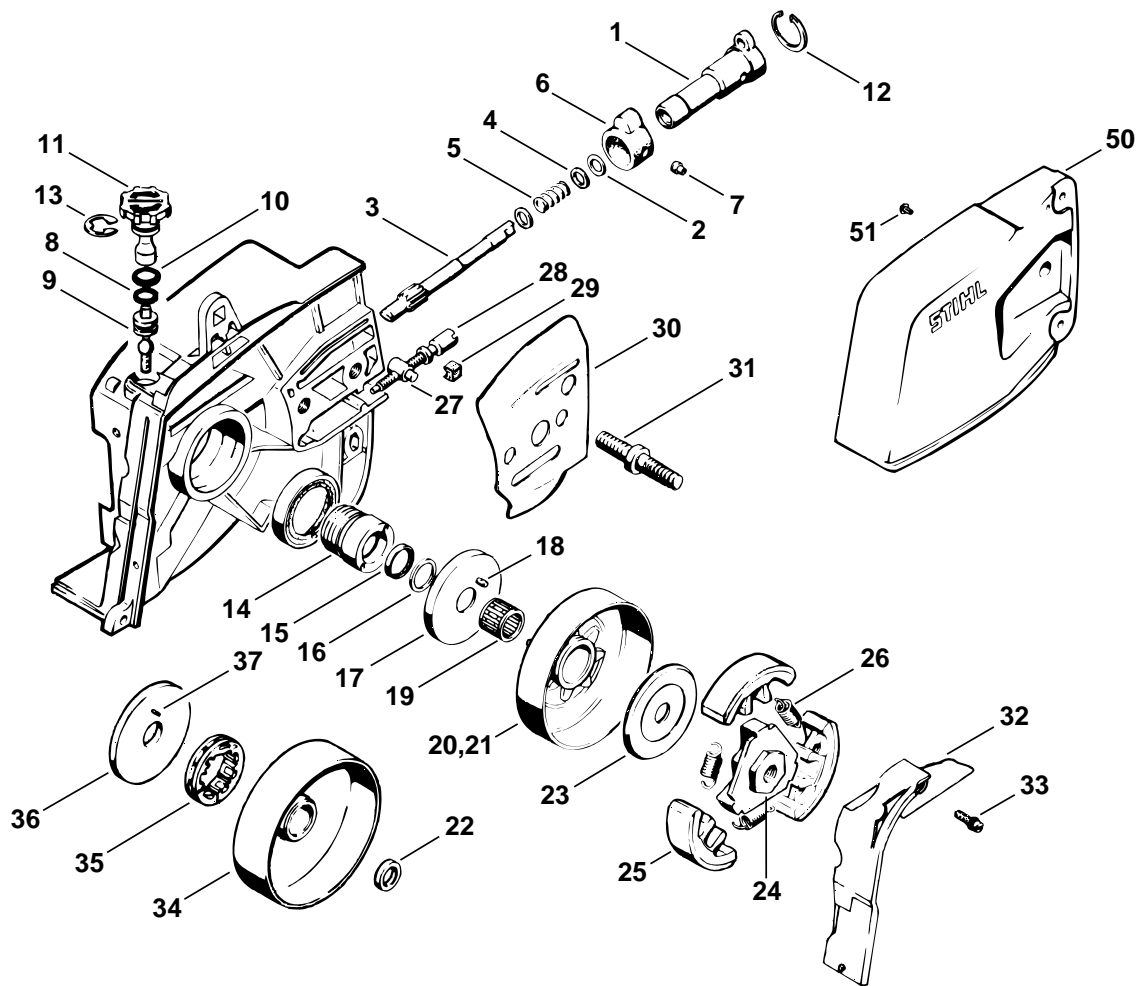
Ölpumpe, Kupplung,
Kettenraddeckel

Oil pump, Clutch, Chain
sprocket cover

Pompe à huile, Embrayage,
Couvercle de pignon

Bild-Nr.	Teile-Nr.	St-Zahl	Benennung	Part Name	Désignation
	1110 640 3200	1	Ölpumpe □ 1 - 7	Oil pump □ 1 - 7	Pompe à huile □ 1 - 7
1	1110 640 3000	1	Pumpengehäuse	Pump housing	Carter de pompe
2	9646 945 0340	1	RDR DIN3770-B6x1,5	O-ring 6x1.5	Joint torique 6x1,5
3	1110 647 0601	1	Pumpenkolben	Pump piston	Piston de pompe
4	0000 958 0602	2	Scheibe	Washer	Rondelle
5	0000 997 0805	1	Druckfeder	Compression spring	Ressort de pression
6	1110 647 9000	1	Gummiring	Rubber ring	Anneau en caoutchouc
7	0000 963 0501	2	Buchse	Bushing	Douille
8	9646 945 0490	1	RDR DIN3770-B7x1,5	O-ring 7x1.5	Joint torique 7x1,5
9	1110 647 4800	1	Regelbolzen	Control bolt	Vis de réglage
10	9646 945 0590	1	RDR DIN3770-B8x2	O-ring 8x2	Joint torique 8x2
11	1110 647 4900	1	Regelgriff	Control knob	Poignée de réglage
12	9456 621 2140	1	Sicherungsring DIN472-20x1	Circlip 20x1	Circlips 20x1
13	9460 624 0800	1	Sicherungsscheibe DIN6799-8	E-clip 8	Anneau d'arrêt 8
14	1110 640 7100	1	Schnecke □ 15, 16	Worm □ 15, 16	Vis sans fin □ 15, 16
15	9643 003 1160	1	Dichtring 12x16x3	Sealing ring 12x16x3	Anneau de joint 12x16x3
16	1110 647 9705	1	Ring	Ring	Anneau
17	1110 030 7502	1	Abdeckscheibe (1,2,3,4) □ 18	Cover washer (1,2,3,4) □ 18	Rondelle de recouvrement (1,2,3,4) □ 18
18	9371 651 1360	1	Stift DIN7-2,5m6x11	Cylindrical pin 2.5x11	Goupille cylindrique 2,5x11
19	9512 933 3000	1	Nadelkranz 12x15x13	Needle cage 12x15x13	Cage à aiguilles 12x15x13
20	1113 640 2000	1	Kettenrad 3/8"	Chain sprocket 3/8"	Pignon 3/8"
	1110 007 1017	1	Satz Kettenrad 0.404" (B) □ 21, 22	Set chain sprocket 0.404" (B) □ 21, 22	Jeu de pignon 0.404" (B) □ 21, 22
21	1110 640 2017	1	Kettenrad 0.404" → 5 664 890	Chain sprocket 0.404" → 5 664 890	Pignon 0.404" → 5 664 890
22	0000 961 1001	1	Ring	Ring	Anneau
23	1110 162 8900	1	Scheibe	Washer	Rondelle

(1) 041 AVQ, (2) 041 AVEQ, (3) 041 AVSEQ, (4) 041 AVFBQ



110ET000 GM

Illustration C

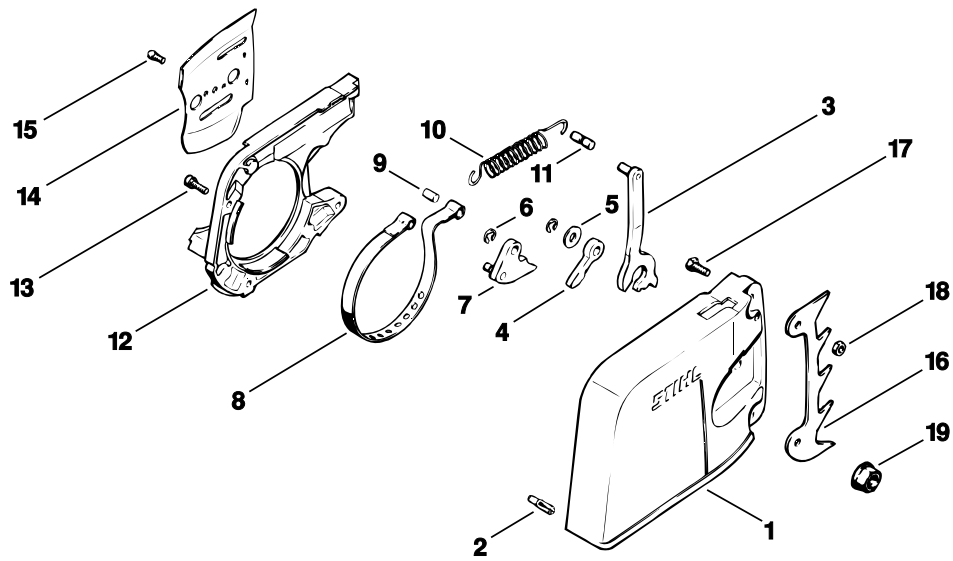
Ölpumpe, Kupplung,
Kettenraddeckel

Oil pump, Clutch, Chain
sprocket cover

Pompe à huile, Embrayage,
Couvercle de pignon

Bild-Nr.	Teile-Nr.	St-Zahl	Benennung	Part Name	Désignation
	1113 160 2010	1	Kupplung □ 24 - 26	Clutch □ 24 - 26	Embrayage □ 24 - 26
24	1113 162 3205	1	Mitnehmer	Carrier	Entraîneur
25	1113 162 0802	3	Fliehkewicht	Clutch shoe	Masselotte
26	0000 997 5811	3	Zugfeder	Tension spring	Ressort de tension
27	1120 664 1500	1	Spannmutter	Tensioning nut	Ecrou de tension
28	1110 664 1600	1	Spannschraube	Adjusting screw	Vis de tension
29	1110 021 9000	1	Klemmstück	Clamp	Pièce de serrage
30	1113 664 1001	1	Seitenblech innen	Inner side plate	Tôle latérale intérieure
31	1110 664 2400	2	Bundschraube	Collar screw	Vis à embase
32	1110 656 1502	1	Schutzplatte	Guard plate	Plaque de protection
33	9044 319 0660	1	Schraube DIN84-M4x12-Z4-1	Pan head screw M4x12	Vis cylindrique M4x12
	1110 007 1040	1	Satz Ringkettenrad 3/8" (B) □ 34 - 37, 22	Rim sprocket kit 3/8" (B) □ 34 - 37, 22	Jeu de pignon à anneau 3/8" (B) □ 34 - 37, 22
34		1	Kupplungstrommel (D)	Clutch drum (D)	Cloche d'embrayage (D)
35	0000 642 1220	1	Ringkettenrad 3/8" 7Z	Rim sprocket 3/8" 7T	Pignon à anneau 3/8" 7D
36	1110 030 7503	1	Abdeckscheibe □ 37	Cover washer □ 37	Rondelle de recouvrement □ 37
37	9371 651 1350	1	Stift DIN7-2,5m6x10	Cylindrical pin 2.5x10	Goupille cylindrique 2,5x10
50 *	1110 648 0406	1	Kettenraddeckel	Chain sprocket cover	Couvercle de pignon
51 *	9441 065 1910	2	Kerbnagel DIN1476-3x8	Round head rivet 3x8	Clou cannelé à tête ronde 3x8
			➔ X 11 450 921 (39.83)	➔ X 11 450 921 (39.83)	➔ X 11 450 921 (39.83)
*	1110 664 1500	1	Spannmutter (A)	Tensioning nut (A)	Ecrou de tension (A)

(1) 041 AVQ, (2) 041 AVEQ, (3) 041 AVSEQ, (4) 041 AVFBQ



110ET007 LA

Illustration D

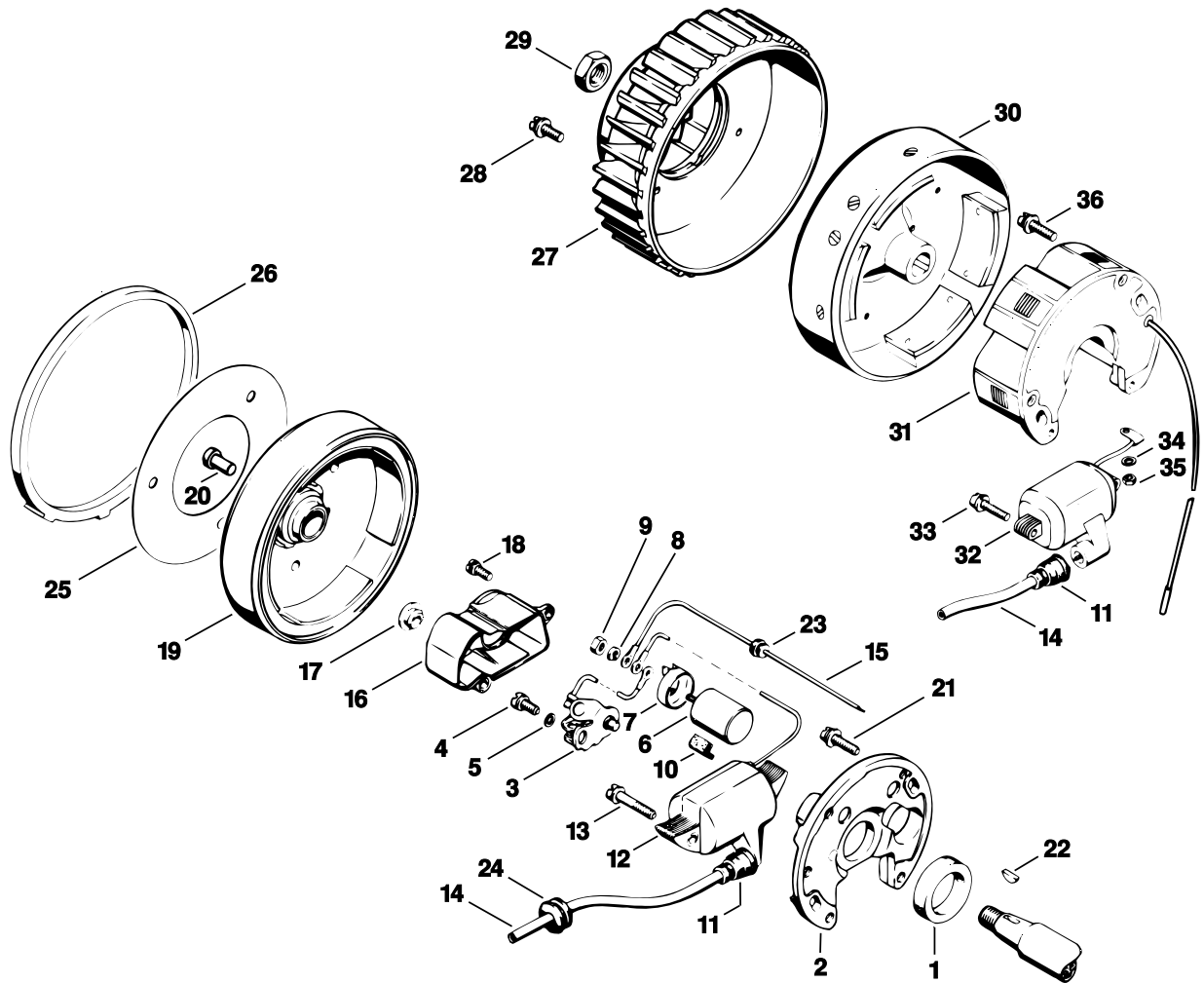
Kettenbremse

Chain brake

Frein de chaîne

Bild-Nr.	Teile-Nr.	St-Zahl	Benennung	Part Name	Désignation
	1110 640 1706	1	Kettenraddeckel □ 1 - 18	Chain sprocket cover □ 1 - 18	Couvercle de pignon □ 1 - 18
1	1110 640 1705	1	Kettenraddeckel □ 2	Chain sprocket cover □ 2	Couvercle de pignon □ 2
2	0000 971 0608	1	Stift	Pin	Cheville
3	1110 160 5001	1	Hebel	Lever	Levier
4	1115 162 5005	1	Hebel	Lever	Levier
5	0000 958 0702	1	Scheibe	Washer	Rondelle
6	9460 624 0500	2	Sicherungsscheibe DIN6799-5	E-clip 5	Anneau d'arrêt 5
7	1113 160 5100	1	Nocken	Cam	Came
8	1113 160 5400	1	Bremsband	Brake band	Collier de frein
9	1118 162 5220	1	Bolzen	Pin	Boulon
10	1115 162 7900	1	Zugfeder	Tension spring	Ressort de tension
11	1115 162 5220	1	Bolzen	Pin	Boulon
12	1110 648 7700	1	Deckel	Cover	Couvercle
13	9048 319 0660	4	Schraube DIN84-M4x12-Z4	Pan head screw M4x12	Vis cylindrique M4x12
14	1113 664 1100	1	Seitenblech außen	Outer side plate	Tôle latérale extérieure
15	9048 319 0650	1	Schraube DIN84-M4x10-Z4	Pan head screw M4x10	Vis cylindrique M4x10
16	1110 664 0501	1	Krallenanschlag	Bumper spike	Griffe
17	9008 319 0960	2	Schraube DIN933-M5x12-8.8	Hexagon head screw M5x12	Vis à six pans M5x12
18	9214 320 0700	2	Sicherungsmutter DIN980-V M5-10	Lock nut M5	Ecrou de sécurité M5
19	0000 955 0801	2	Sechskantmutter M8	Collar nut M8	Ecrou à six pans M8

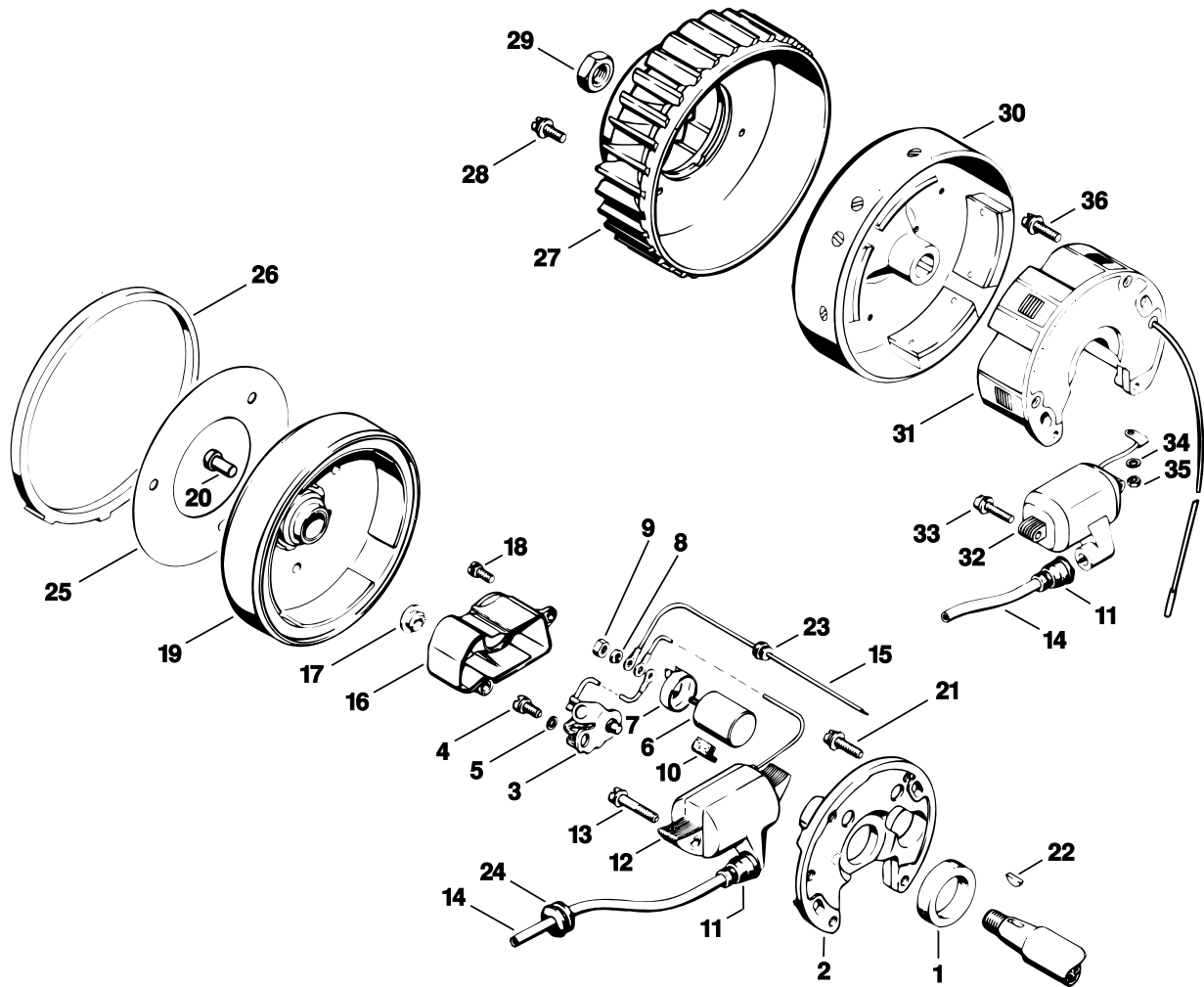
(1) 041 AVQ, (2) 041 AVEQ, (3) 041 AVSEQ, (4) 041 AVFBQ



110ET008 LA

Bild-Nr.	Teile-Nr.	St-Zahl	Benennung	Part Name	Désignation
1	0000 992 5740	1	Dichtring (1,4)	Sealing ring (1,4)	Anneau de joint (1,4)
	1110 400 0511	1	Magnetzündler (1,4) □ 2 - 19	Magneto (1,4) □ 2 - 19	Volant magnétique (1,4) □ 2 - 19
2	1110 400 0812	1	Ankerplatte	Stator plate	Stator d'allumage
			□ 3 - 18	□ 3 - 18	□ 3 - 18
3	1115 400 2000	1	Kontaktsatz	Set of points	Jeu de contacts
4	9041 216 0630	1	Schraube DIN84-M4x8-8.8	Pan head screw M4x8	Vis cylindrique M4x8
5	9322 630 0100	1	Federscheibe DIN137-A4	Spring washer 4	Rondelle élastique 4
6	1115 404 3400	1	Kondensator	Capacitor	Condensateur
7	1115 404 8800	1	Kappe	Cap	Capuchon
8	9321 630 0080	1	Federring DIN127-B3	Spring washer 3	Rondelle Grower 3
9	9210 260 0400	1	Mutter DIN934-M3-8	Hexagon nut M3	Ecrou à six pans M3
10	1110 404 4200	1	Schmierfilz	Felt wick	Mèche de graissage
11	0000 989 1010	1	Schutztülle	Grommet	Douille de protection
12	1115 404 3200	1	Zündanker	Ignition coil	Bobine d'allumage
13	9110 313 0700	2	Schraube DIN7985-M4x19-8.8	Flat head screw M4x19	Vis à tête plate M4x19
			1	Zündleitung 295 mm	Ignition lead 295mm
15	1110 440 1102	1	KurzschlieÙleitung	Short circuit wire	Câble de court-circuit
16	1115 400 8200	1	Staubschutzkappe	Dust cap	Cache-poussière
			□ 17	□ 17	□ 17
17	1110 145 9001	1	Stopfen	Plug	Bouchon
18	9047 319 0340	2	Schraube DIN84-M3x8-Z3	Pan head screw M3x8	Vis cylindrique M3x8
19	1110 400 1205	1	Schwungrad	Flywheel	Rotor
20	0000 988 6008	3	Stopfen	Plug	Bouchon
21	9021 319 0670	2	Schraube DIN84-M4x14-Z1	Pan head screw M4x14	Vis cylindrique M4x14

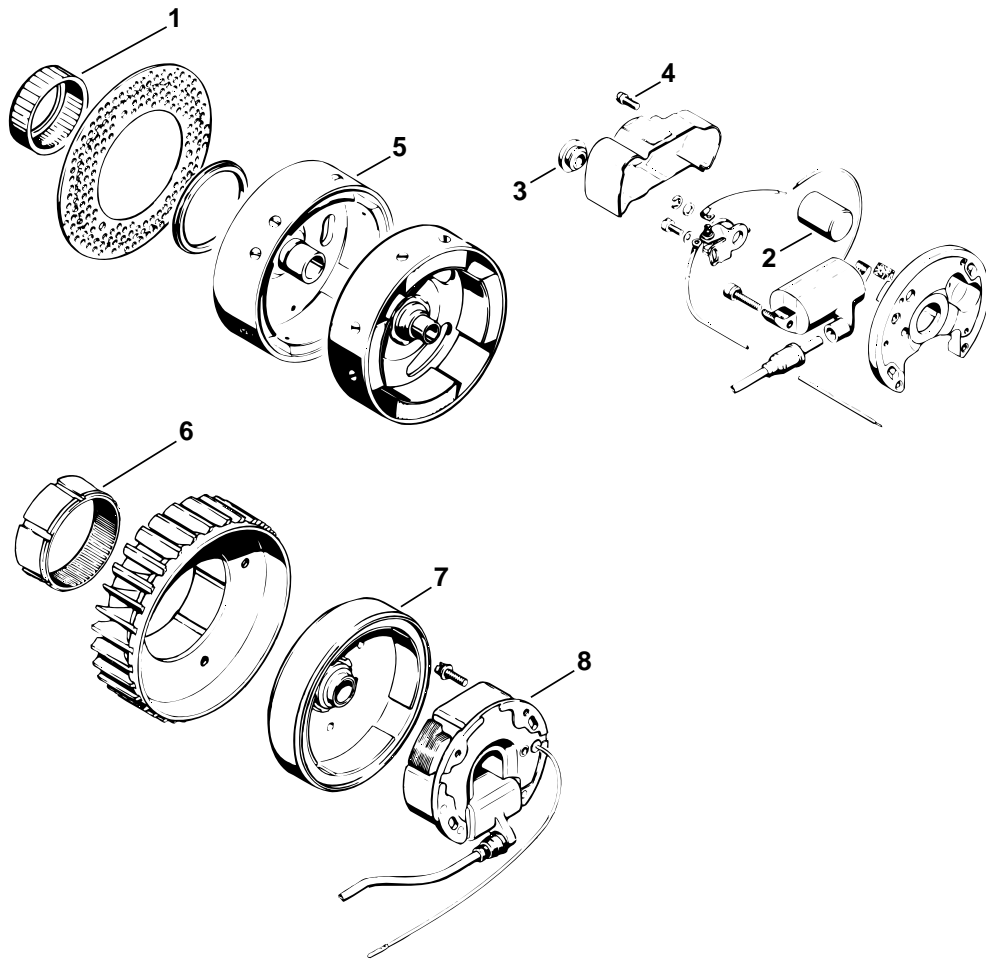
(1) 041 AVQ, (2) 041 AVEQ, (3) 041 AVSEQ, (4) 041 AVFBQ



110ET008 LA

Bild-Nr.	Teile-Nr.	St-Zahl	Benennung	Part Name	Désignation
22	9482 435 0030	1	Scheibenfeder DIN6888-2x3,7	Woodruff key 2x3.7	Clavette demi-lune 2x3,7
23	0000 989 0804	1	Regenschutztülle	Grommet	Douille de protection
24	0000 989 0801	2	Regenschutztülle	Grommet	Douille de protection
25	1110 089 0500	1	Dichtung	Gasket	Joint
26	1110 086 8902	1	Abdichtring	Sealing ring	Anneau de joint
27	1110 086 0505	1	Lüfterrad	Fanwheel	Ventilateur
28	9044 319 0680	3	Schraube DIN84-M4x16-Z4-1	Pan head screw M4x16	Vis cylindrique M4x16
29	9210 261 1140	1	Mutter DIN934-M8x1-10	Hexagon nut M8x1	Ecrou à six pans M8x1
	1110 400 0507	1	Magnetzündler SEM □ 11, 14, 30 - 36	Magneto SEM □ 11, 14, 30 - 36	Volant magnétique SEM □ 11, 14, 30 - 36
30	1110 400 1207	1	Schwungrad	Flywheel	Rotor
31	1110 400 0808	1	Ankerplatte □ 11, 14, 32 - 36	Stator plate □ 11, 14, 32 - 36	Stator d'allumage □ 11, 14, 32 - 36
32	1110 404 3210	1	Zündanker	Ignition coil	Bobine d'allumage
33	9048 319 0680	2	Schraube DIN84-M4x16-Z4	Pan head screw M4x16	Vis cylindrique M4x16
34	9291 021 0080	1	Scheibe DIN125-A3,2	Washer 3.2	Rondelle 3,2
35	9210 260 0400	1	Mutter DIN934-M3-8	Hexagon nut M3	Ecrou à six pans M3
36	9044 319 0740	2	Schraube DIN84-M4x25-Z4-1	Pan head screw M4x25	Vis cylindrique M4x25

(1) 041 AVQ, (2) 041 AVEQ, (3) 041 AVSEQ, (4) 041 AVFBQ



110ET023 GM

Illustration F

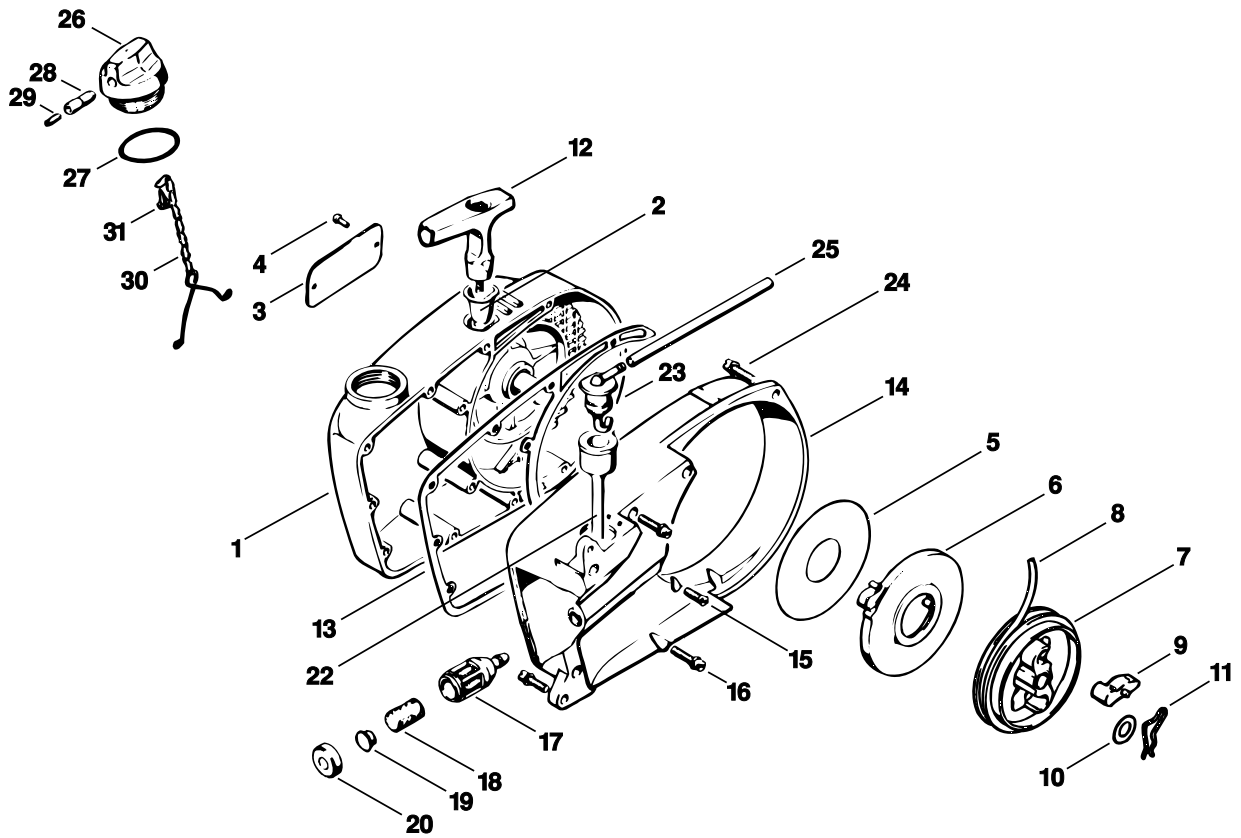
Zündanlagen

Ignition systems

Dispositif d'allumage

Bild-Nr.	Teile-Nr.	St-Zahl	Benennung	Part Name	Désignation
1 *	0000 961 5115	1	Ring	Ring	Anneau
2 *	1106 404 3401	1	Kondensator	Capacitor	Condensateur
3 *	1110 145 9001	1	Stopfen	Plug	Bouchon
4 *	9048 319 0650	1	Schraube DIN84-M4x10-Z4	Pan head screw M4x10	Vis cylindrique M4x10
5 *	1110 400 1201	1	Schwungrad	Flywheel	Rotor
			→ 5 816 401 (27.79)	→ 5 816 401 (27.79)	→ 5 816 401 (27.79)
6 *	0000 961 5116	1	Ring	Ring	Anneau
	* 1110 400 0506	1	Magnetzündler (2) □ 7, 8	Magneto (2) □ 7, 8	Volant magnétique (2) □ 7, 8
7 *	1110 400 1206	1	Schwungrad	Flywheel	Rotor
8 *		1	Ankerplatte (D)	Stator plate (D)	Stator d'allumage (D)

(1) 041 AVQ, (2) 041 AVEQ, (3) 041 AVSEQ, (4) 041 AVFBQ



110ET010 LA

Illustration G

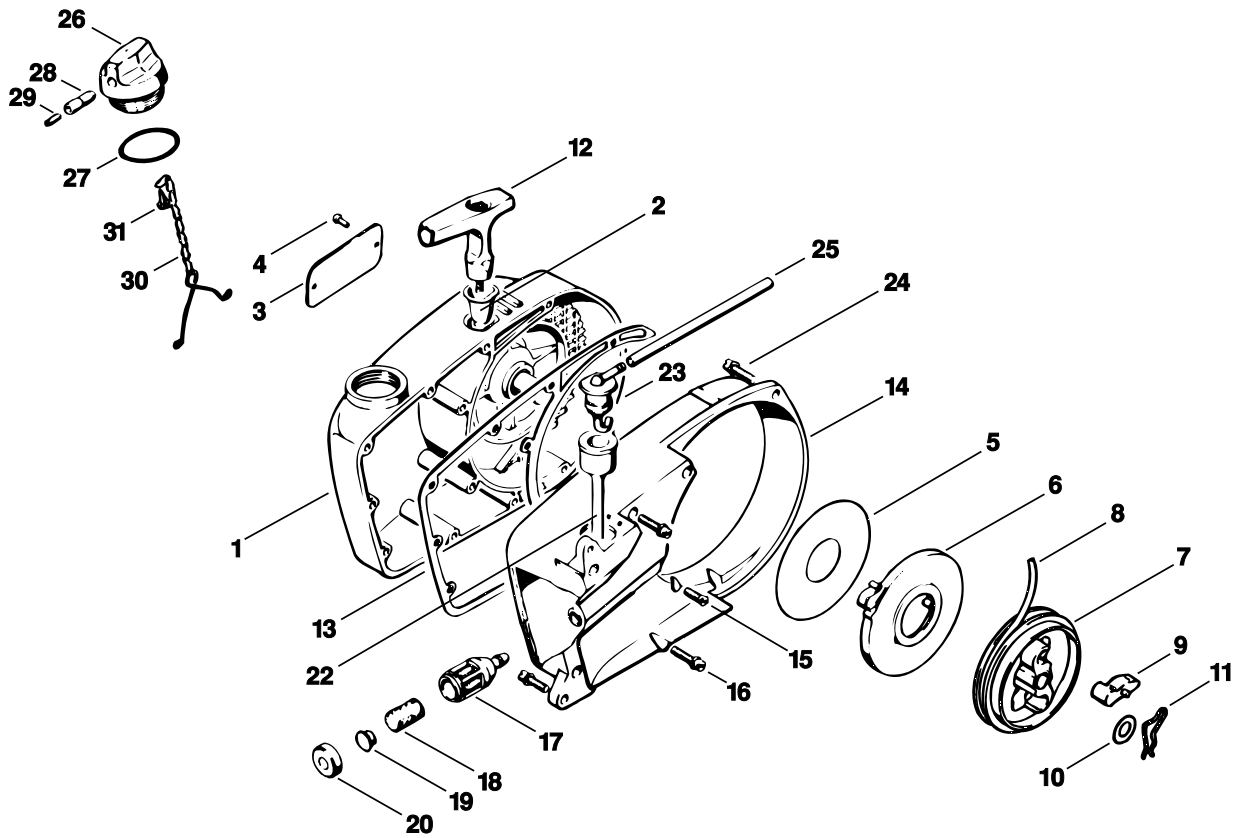
Anwerfvorrichtung

Rewind starter

Dispositif de lancement

Bild-Nr.	Teile-Nr.	St-Zahl	Benennung	Part Name	Désignation
	1110 080 2815	1	Lüfterdeckel mit Anwerfvorrichtung □ 1 - 12	Fan cover with rewind starter □ 1 - 12	Couvercle de ventilateur avec lanceur □ 1 - 12
1	1110 080 2805	1	Lüfterdeckel □ 2 - 4	Fan cover □ 2 - 4	Couvercle de ventilateur □ 2 - 4
2	1110 084 9102	1	Buchse	Bushing	Douille
3	0000 967 2020	1	Firmenzeichen STIHL	Nameplate STIHL	Emblème STIHL
4	9441 065 1270	2	Kerbnagel DIN1476-2,6x6	Round head rivet 2.6x6	Clou cannelé à tête ronde 2,6x6
5	1106 195 9015	1	Scheibe	Washer	Rondelle
6	1117 190 0601	1	Rückholfeder	Rewind spring	Ressort de rappel
7	1117 007 1014	1	Satz Seilrolle □ 9	Rope rotor kit □ 9	Jeu de poulie à câble □ 9
8	1107 195 8200	1	Anwerfseil Ø 4,5x1000 mm	Starter rope Ø 4.5x1000mm	Câble de lancement Ø 4,5x1000 mm
9	1124 195 7200	1	Klinke	Pawl	Cliquet
10	1118 162 8935	1	Scheibe	Washer	Rondelle
11	1117 195 3500	1	Feder	Spring	Ressort
12	1121 195 3400	1	Griff	Starter grip	Poignée
13	1110 359 0701	1	Dichtung	Gasket	Joint
14	1110 084 1000	1	Lüftergehäuse	Fan housing	Carter de ventilateur
15	9062 319 0660	2	Schraube DIN963-M4x12-8.8	Countersunk screw M4x12	Vis à tête fraisée M4x12
16	9048 319 0660	9	Schraube DIN84-M4x12-Z4	Pan head screw M4x12	Vis cylindrique M4x12
17	1115 350 3503	1	Saugkopf □ 18 - 20	Pickup body □ 18 - 20	Crépine d'aspiration □ 18 - 20
18	1110 358 1800	1	Filter	Filter	Filtre
19	1115 358 8200	1	Gewicht	Weight	Poids
20	1115 358 2500	1	Kappe	Cap	Capuchon

(1) 041 AVQ, (2) 041 AVEQ, (3) 041 AVSEQ, (4) 041 AVFBQ



110ET010 LA

Illustration G

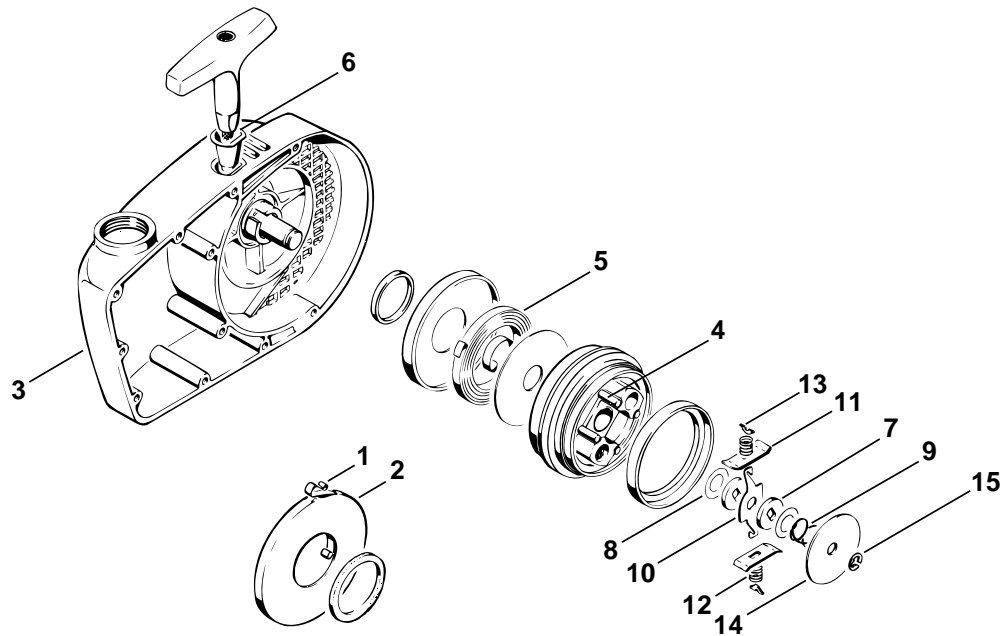
Anwerfvorrichtung

Rewind starter

Dispositif de lancement

Bild-Nr.	Teile-Nr.	St-Zahl	Benennung	Part Name	Désignation
22	1113 358 7700	1	Schlauch	Hose	Tuyau
23	1110 350 1200	1	Winkelstück	Elbow connector	Raccord en équerre
24	9048 216 1010	4	Schraube DIN84-M5x18-Z1	Pan head screw M5x18	Vis cylindrique M5x18
25		1	Schlauch 3,1x5,7x135 mm (D)	Hose 3.1x5.7x135 mm (D)	Tuyau 3,1x5,7x135 mm (D)
	0000 930 2803	1	Schlauch 3,1x5,7 mm x 1 m (A,B)	Hose 3.1x5.7 mm x 1 m (A,B)	Tuyau 3,1x5,7 mm x 1 m (A,B)
26	1110 350 0501	1	Tankverschluss □ 27 - 31	Filler cap □ 27 - 31	Bouchon de réservoir □ 27 - 31
27	9645 945 2820	1	RDR DIN3771-N25x2,5	O-ring 25x2.5	Joint torique 2,5x25
28	1110 353 8102	1	Einsatz	Insert	Garniture
29	0000 951 5800	1	Gewindestift	Grub screw	Goupille filetée
30	1117 350 0905	1	Verliersicherung	Filler cap retainer	Pièce de sûreté
31	9099 021 2360	1	Schraube DIN7971-3,5x9,5	Self-tapping screw 3.5x9.5	Vis Parker 3,5x9,5

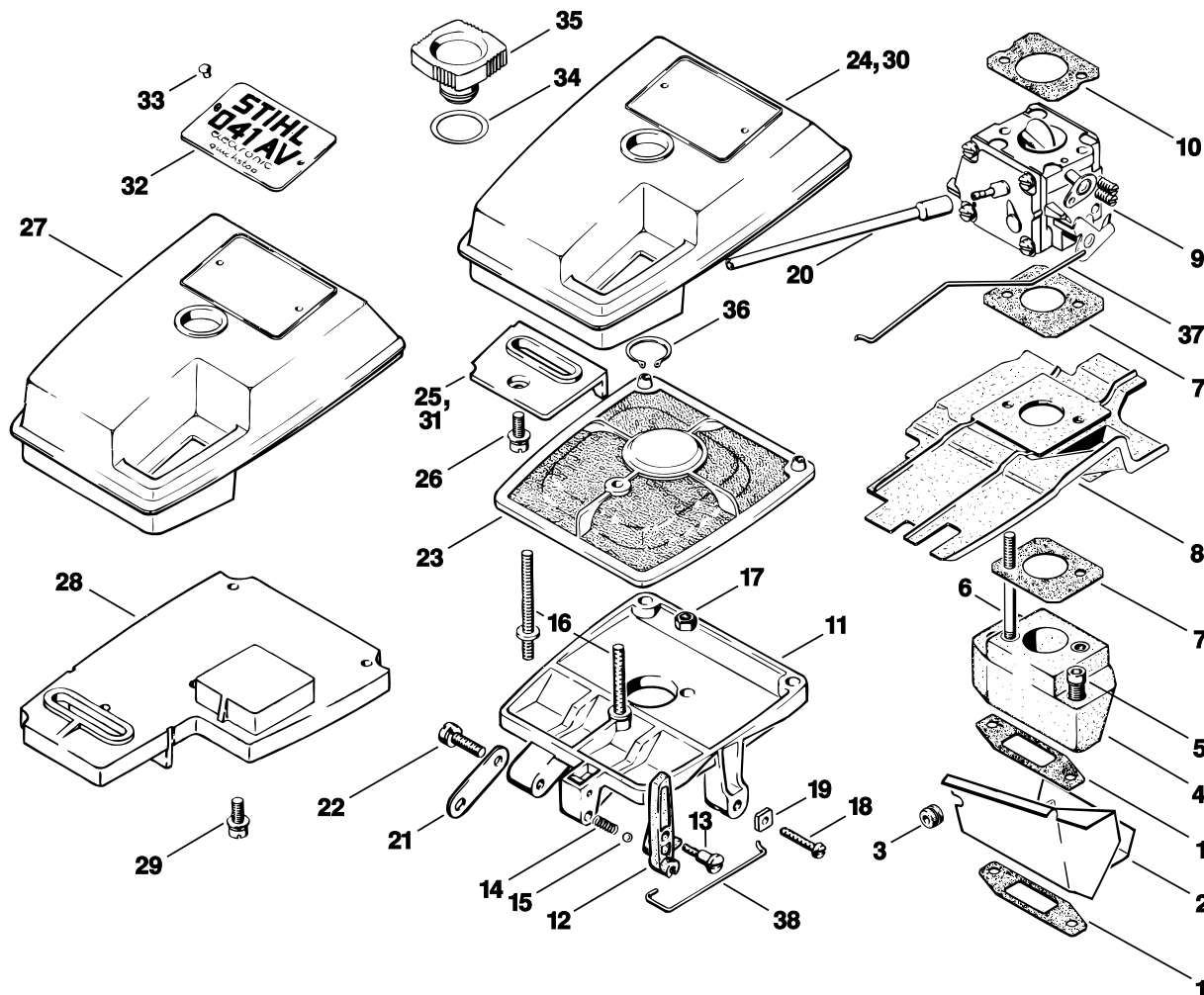
(1) 041 AVQ, (2) 041 AVEQ, (3) 041 AVSEQ, (4) 041 AVFBQ



110ET024 GM

Bild-Nr.	Teile-Nr.	St-Zahl	Benennung	Part Name	Désignation
			→ 2 663 618 (11.68)	→ 2 663 618 (11.68)	→ 2 663 618 (11.68)
1 *	1110 190 0600	1	Rückholfeder	Rewind spring	Ressort de rappel
2 *	1110 195 0300	1	Federgehäuse	Spring housing	Boîtier de ressort
3 *	1110 080 2800	1	Lüfterdeckel	Fan cover	Couvercle de ventilateur
4 *	1106 195 9800	4	Steckkerbstift	Notched pin	Goupille cannelée
5 *	1111 195 1600	1	Rückholfeder	Rewind spring	Ressort de rappel
6 *	1107 195 8200	1	Anwerfseil Ø 4,5x1000 mm	Starter rope Ø 4.5x1000mm	Câble de lancement Ø 4,5x1000 mm
7 *	1106 195 9001	2	Scheibe	Washer	Rondelle
8 *	0000 958 1010	2	Scheibe	Washer	Rondelle
	* 1106 190 4600	1	Reibungsschuh	Friction shoe	Entraîneur
9 *	1106 195 2900	1	Bremsefeder	Brake spring	Ressort de frein
10 *	1106 195 3000	1	Bremshebel	Brake lever	Levier de frein
11 *	1106 195 5000	2	Reibungsschuhplatte	Friction shoe plate	Plaque de l'entraîneur
12 *	1106 195 5100	2	Reibungsschuhfeder	Friction shoe spring	Ressort de l'entraîneur
13 *	1106 195 1700	2	Federteller	Spring retainer plate	Agrafe de ressort
14 *	1106 195 3200	1	Anlaufscheibe	Thrust washer	Rondelle de butée
15 *	9460 624 0500	1	Sicherungsscheibe DIN6799-5	E-clip 5	Anneau d'arrêt 5

(1) 041 AVQ, (2) 041 AVEQ, (3) 041 AVSEQ, (4) 041 AVFBQ



110ET013 LA

Illustration J

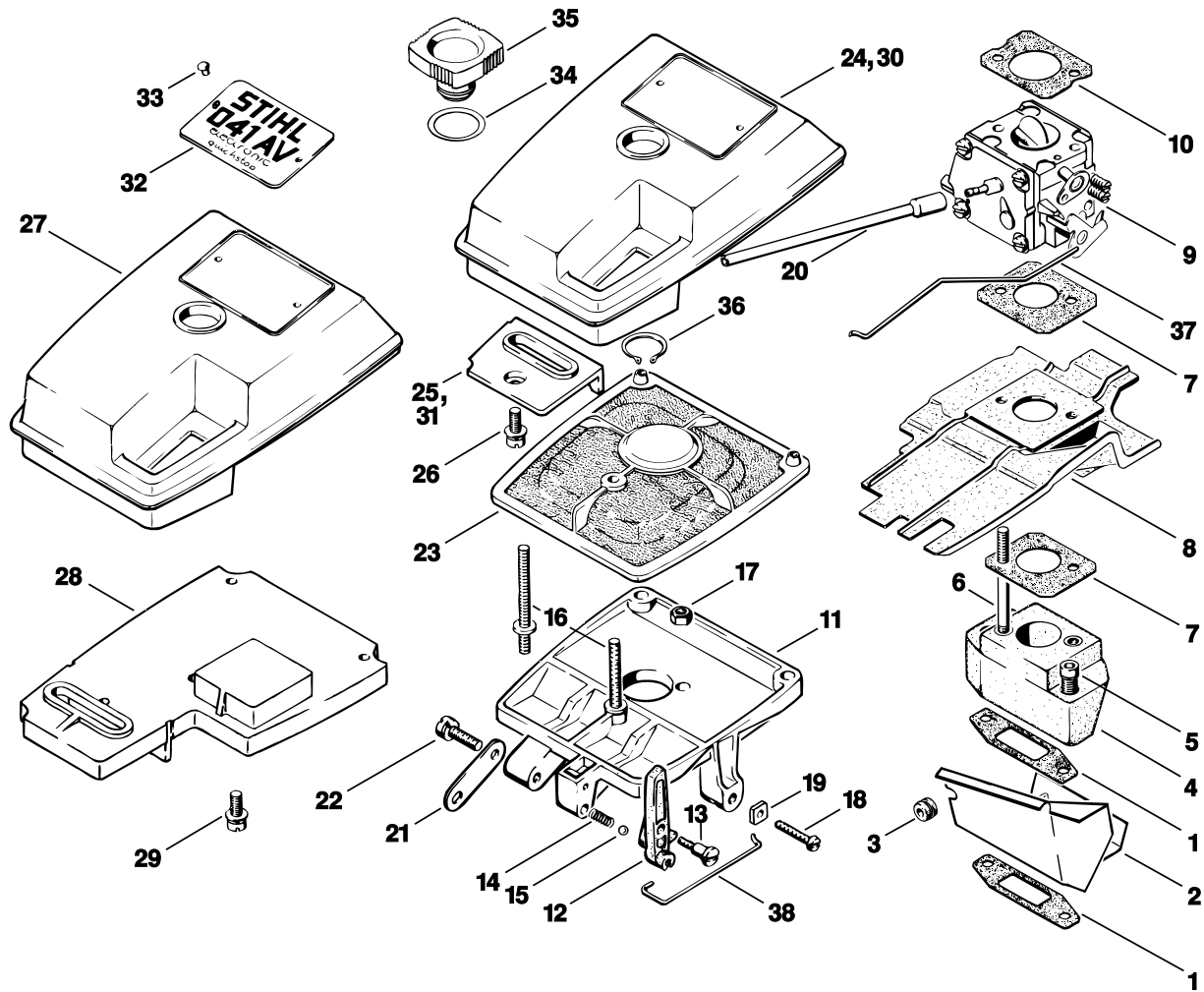
Filtergehäuse, Luftfilter

Filter housing, Air filter

Boîtier de filtre, Couvercle
de filtre

Bild-Nr.	Teile-Nr.	St-Zahl	Benennung	Part Name	Désignation
1	1110 129 1401	2	Dichtung (1,2,4)	Gasket (1,2,4)	Joint (1,2,4)
1	1110 129 1402	2	Dichtung (3)	Gasket (3)	Joint (3)
2	1110 146 7401	1	Ablenkblech (1,2,4)	Deflecting plate (1,2,4)	Chicane (1,2,4)
2	1110 146 7402	1	Ablenkblech (3)	Deflecting plate (3)	Chicane (3)
3	0000 989 0802	1	Regenschutztülle	Grommet	Douille de protection
4	1110 120 2201	1	Flansch (1,2,4)	Flange (1,2,4)	Bride (1,2,4)
4	1110 120 2202	1	Flansch (3)	Flange (3)	Bride (3)
5	9036 341 1070	2	Schraube DIN912-M5x30-Z1	Socket head screw M5x30	Vis cylindrique M5x30
6	9123 319 0890	2	Schraube DIN938-M5x58-8.8	Stud M5x58	Goujon fileté M5x58
7	1111 129 1100	2	Dichtung	Gasket	Joint
8	1110 141 3000	1	Isolierplatte	Insulating plate	Plaque isolante
9	1110 120 0609	1	Vergaser HS-138B (1,2,4)	Carburetor HS-138B (1,2,4)	Carburateur HS-138B (1,2,4)
9	1110 120 0611	1	Vergaser HS-208B (3)	Carburetor HS-208B (3)	Carburateur HS- 208B (3)
10	1110 149 1200	1	Dichtung	Gasket	Joint
11	1110 140 2815	1	Filtergehäuse □ 12 - 15	Filter housing □ 12 - 15	Boîtier de filtre □ 12 - 15
12	1111 185 2000	1	Starterhebel	Choke lever	Levier de volet de démarrage
13	0000 951 2600	1	Linsenschraube M4x10	Oval head screw M4x10	Vis à tête bombée M4x10
14	0000 997 0326	1	Druckfeder	Compression spring	Ressort de pression
15	9516 003 1720	1	Kugel DIN5401-4	Ball Ø 4mm	Bille Ø 4 mm
16	1110 148 1000	1	Stiftschraube M5x35 (3,4)	Stud M5x35 (3,4)	Goujon fileté M5x35 (3,4)
16	1110 148 1001	1	Stiftschraube M5x45 (1,2)	Stud M5x45 (1,2)	Goujon fileté M5x45 (1,2)
17	9216 261 0700	2	Mutter DIN6927-M5-8	Hexagon nut M5	Ecrou à six pans M5
18	1110 122 6201	1	Leerlaufanschlagschraube	Idle speed adjustment screw	Vis de réglage de régime de ralenti
19	1115 121 7700	1	Führungsstück	Guide piece	Pièce de guidage

(1) 041 AVQ, (2) 041 AVEQ, (3) 041 AVSEQ, (4) 041 AVFBQ



110ET013 LA

Illustration J

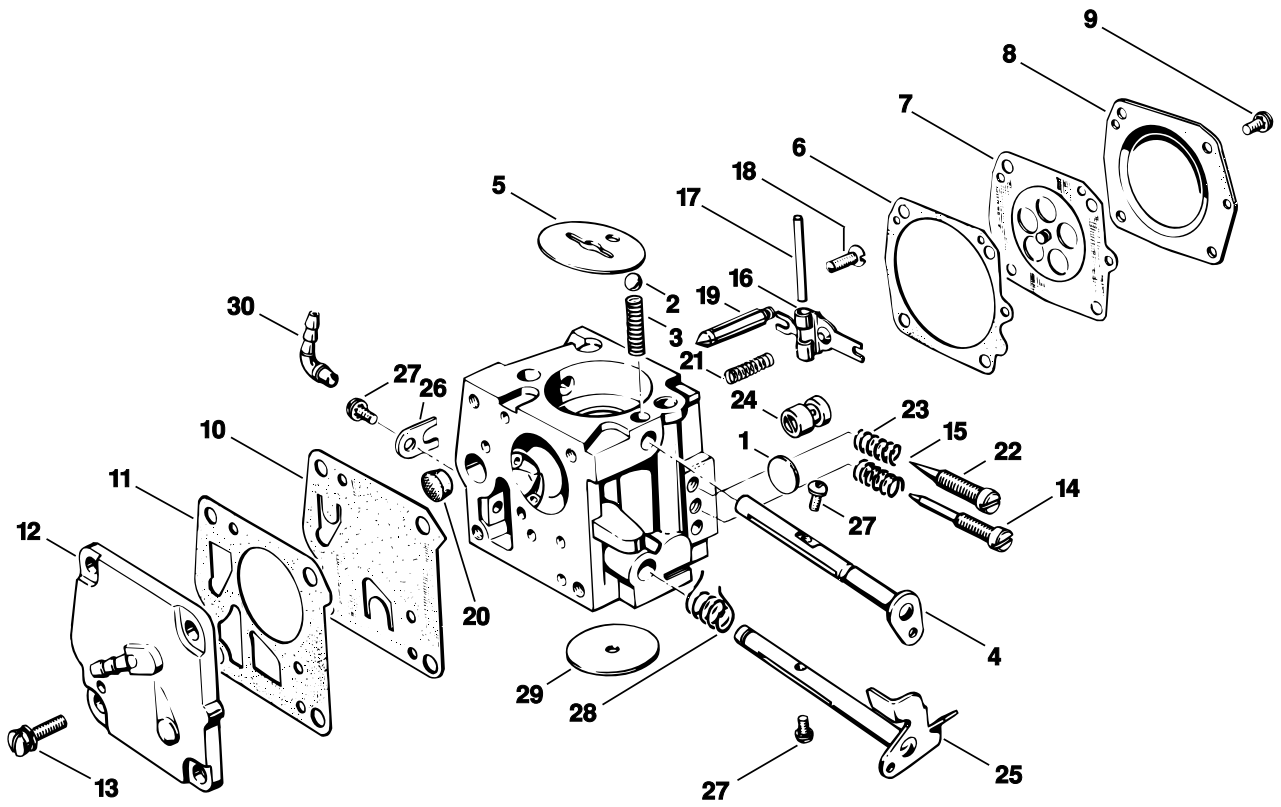
Filtergehäuse, Luftfilter

Filter housing, Air filter

Boîtier de filtre, Couvercle de filtre

Bild-Nr.	Teile-Nr.	St-Zahl	Benennung	Part Name	Désignation
20		1	Schlauch 3,1x5,7x120 mm (D)	Hose 3.1x5.7x120 mm (D)	Tuyau 3,1x5,7x120 mm (D)
	0000 930 2803	1	Schlauch 3,1x5,7 mm x 1 m (A,B)	Hose 3.1x5.7 mm x 1 m (A,B)	Tuyau 3,1x5,7 mm x 1 m (A,B)
21	1110 148 4000	1	Lasche	Strap	Bride de fixation
22	9048 216 1010	1	Schraube DIN84-M5x18-Z1	Pan head screw M5x18	Vis cylindrique M5x18
23	1110 120 1601	1	Luftfilter, beflockt	Air filter, flocked	Filtre à air, floqué
24	1110 140 1002	1	Filterdeckel (4) □ 25, 26	Filter cover (4) □ 25, 26	Couvercle de filtre (4) □ 25, 26
25	1110 141 1101	1	Einsatz (4)	Insert (4)	Garniture (4)
26	9044 319 0660	1	Schraube DIN84-M4x12-Z4-1 (3,4)	Pan head screw M4x12 (3,4)	Vis cylindrique M4x12 (3,4)
27	1110 140 1004	1	Filterdeckel (1,2) □ 28, 29	Filter cover (1,2) □ 28, 29	Couvercle de filtre (1,2) □ 28, 29
28	1110 141 1104	1	Einsatz (1,2)	Insert (1,2)	Garniture (1,2)
29	9044 319 0660	3	Schraube DIN84-M4x12-Z4-1 (1,2)	Pan head screw M4x12 (1,2)	Vis cylindrique M4x12 (1,2)
30	1110 140 1003	1	Filterdeckel (3) □ 26, 31	Filter cover (3) □ 26, 31	Couvercle de filtre (3) □ 26, 31
31	1110 141 1103	1	Einsatz (3)	Insert (3)	Garniture (3)
32	0000 967 1551	1	Typenschild 041 AVEQ	Model plate 041 AVEQ	Plaque matricule 041 AVEQ
32	0000 967 1571	1	Typenschild 041 AVSEQ	Model plate 041 AVSEQ	Plaque matricule 041 AVSEQ
32	0000 967 1586	1	Typenschild 041 AVQ	Model plate 041 AVQ	Plaque matricule 041 AVQ
32	1110 967 1500	1	Typenschild 041 AVFBQ	Model plate 041 AVFBQ	Plaque matricule 041 AVFBQ
33	0000 974 1000	2	Halbrundniet 3x6	Round head rivet 3x6	Rivet à tête ronde 3x6
34	0000 958 1705	1	Scheibe	Washer	Rondelle
35	1110 140 9500	1	Verschlussmutter	Slotted nut	Ecrou de verrouillage
36	9455 621 1670	1	Sicherungsring DIN471-16x1	Circlip 16x1	Circlips 16x1
37	1110 182 1506	1	Gasgestänge	Throttle rod	Tringlerie des gaz
38	1110 185 1904	1	Startergestänge	Choke rod	Tringlerie de volet de démarrage

(1) 041 AVQ, (2) 041 AVEQ, (3) 041 AVSEQ, (4) 041 AVFBQ



110ET015 LA

Illustration K

Vergaser

Carburetor

Carburateur

Bild-Nr.	Teile-Nr.	St-Zahl	Benennung	Part Name	Désignation
	1110 120 0609	1	Vergaser HS-138B (1,2,4) □ 1 - 30	Carburetor HS-138B (1,2,4) □ 1 - 30	Carburateur HS-138B (1,2,4) □ 1 - 30
	1110 120 0611	1	Vergaser HS-208B (3) □ 1 - 31	Carburetor HS-208B (3) □ 1 - 31	Carburateur HS- 208B (3) □ 1 - 31
1	1110 122 9410	1	Verschlussstopfen	Plug	Bouchon
2	1110 122 4200	1	Kugel	Ball	Bille
3	1110 122 3000	1	Feder	Spring	Ressort
4	1110 120 7200	1	Startwelle mit Hebel	Choke shaft with lever	Axe de volet de démarrage avec levier
5	1115 121 2900	1	Startklappe	Choke shutter	Volet de démarrage
6	1110 129 0900	1	Dichtung	Gasket	Joint
7	1110 121 4700	1	Regelmembrane	Metering diaphragm	Membrane de réglage
8	1110 121 0811	1	Abschlussdeckel	End cover	Couvercle
9	1106 122 7400	4	Halbrundschraube	Round head screw	Vis à tête ronde
10	1110 121 4800	1	Pumpenmembrane	Pump diaphragm	Membrane de pompe
11	1110 129 1110	1	Dichtung	Gasket	Joint
12	1110 121 0815	1	Abschlussdeckel	End cover	Couvercle
13	1110 122 7700	4	Linsenschraube	Oval head screw	Vis à tête bombée
14	1110 122 6800	1	Leerlaufstellschraube	Low speed adjustment screw	Vis L de richesse au ralenti
15	1110 122 3030	1	Feder	Spring	Ressort
16	1124 121 5000	1	Einlassregelhebel	Inlet control lever	Levier de réglage d'admission
17	1110 121 9200	1	Achse	Spindle	Axe
18	1110 122 7800	1	Linsensenkschraube	Oval head screw	Vis à tête bombée fraisée
19	1110 121 5100	1	Einlassnadel	Inlet needle	Pointeau d'admission
20	4221 121 7800	1	Sieb	Strainer	Tamis
21	1110 122 3020	1	Feder	Spring	Ressort

(1) 041 AVQ, (2) 041 AVEQ, (3) 041 AVSEQ, (4) 041 AVFBQ

Illustration K

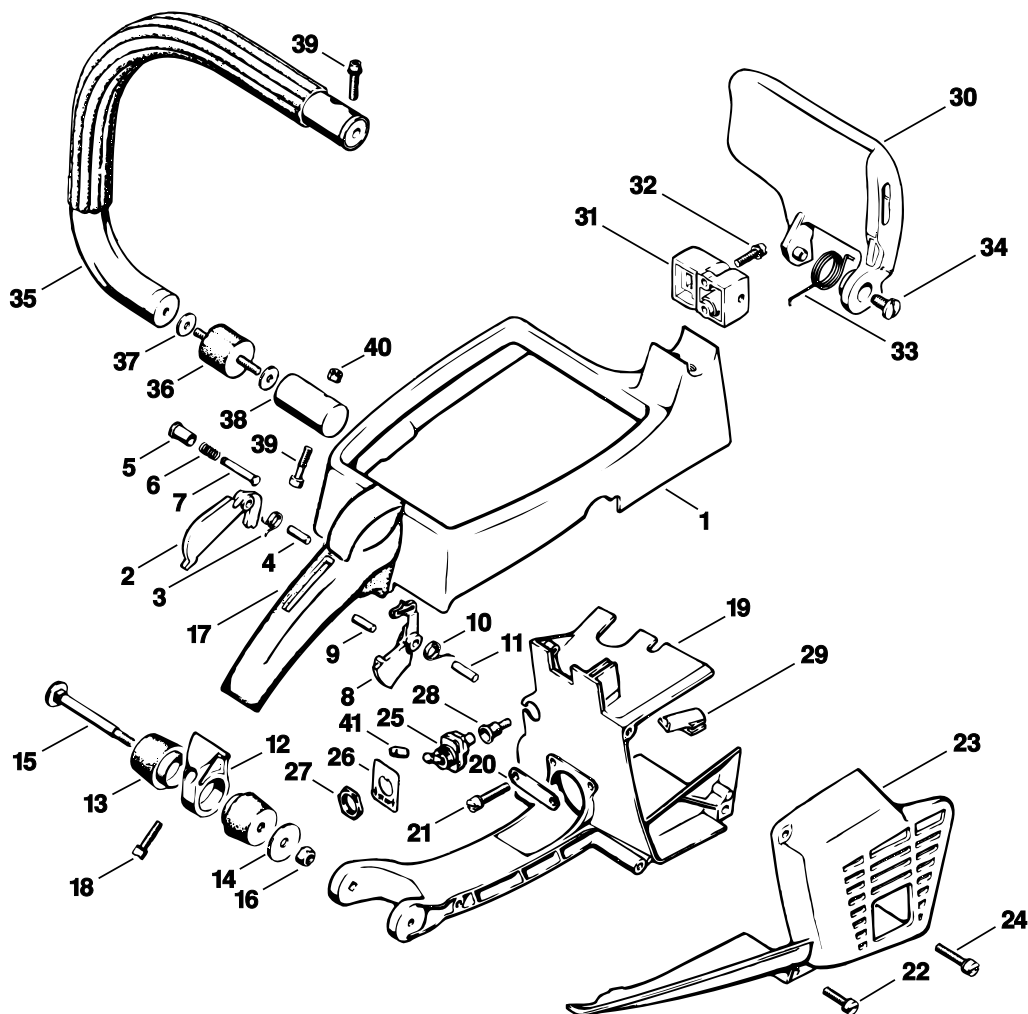
Vergaser

Carburetor

Carburateur

Bild-Nr.	Teile-Nr.	St-Zahl	Benennung	Part Name	Désignation
22	1111 122 6700	1	Hauptstellschraube	High speed adjustment screw	Vis H de richesse à haut régime
23	1106 122 3000	1	Feder	Spring	Ressort
24	1111 121 5400	1	Ventildüse	Valve jet	Gicleur à soupape
25	1111 120 7100	1	Drosselwelle mit Hebel	Throttle shaft with lever	Axe de papillon avec levier
26	1110 122 9300	1	Klammer	Clip	Agrafe
27	1110 122 7400	3	Halbrundschrabe	Round head screw	Vis à tête ronde
28	1110 122 3200	1	Schenkelfeder	Torsion spring	Ressort coudé
29	1115 121 3300	1	Drosselklappe	Throttle shutter	Papillon
30	1110 122 3900	1	Winkelstutzen	Elbow connector	Raccord en équerre
	1110 120 8701	1	Regelventil (A) (3)	Control valve (A) (3)	Soupape de réglage (A) (3)

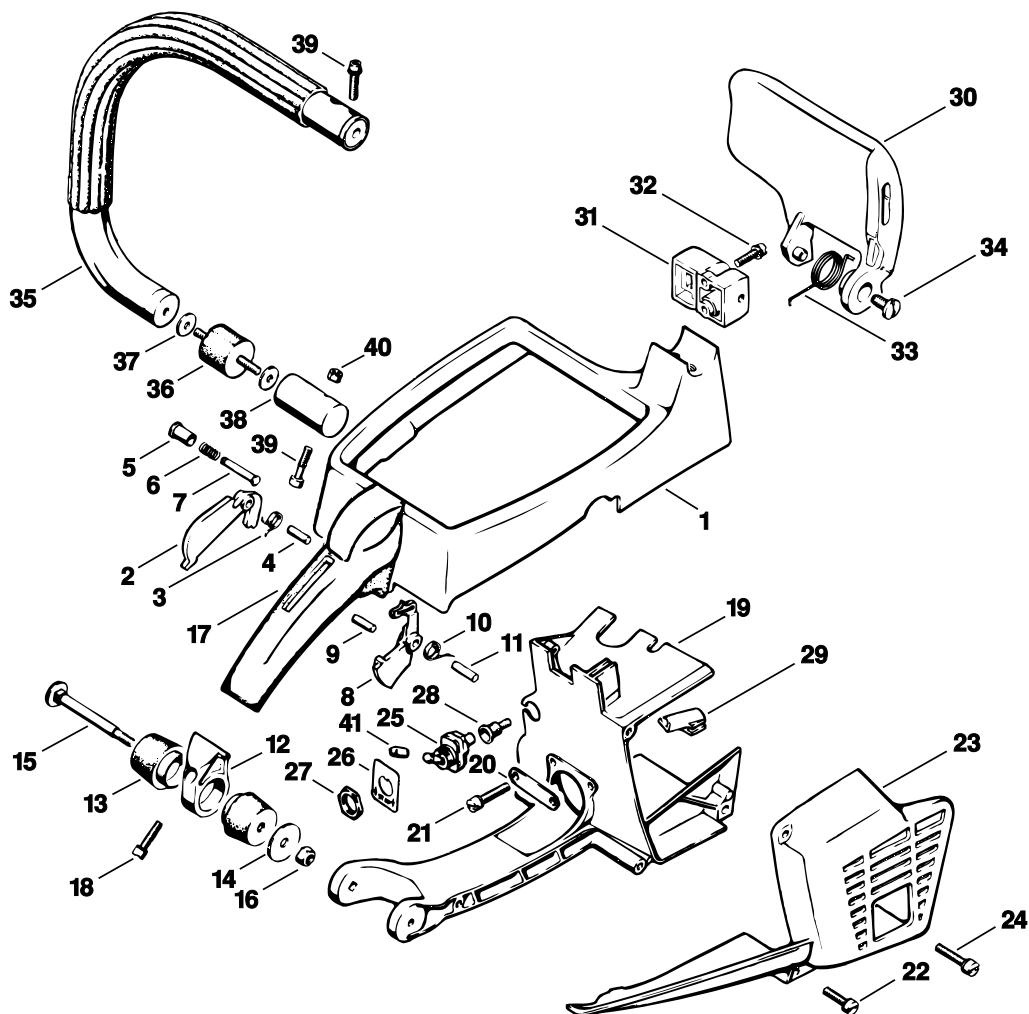
(1) 041 AVQ, (2) 041 AVEQ, (3) 041 AVSEQ, (4) 041 AVFBQ



110ET022 LA

Bild-Nr.	Teile-Nr.	St-Zahl	Benennung	Part Name	Désignation
1	1110 791 4904	1	Griffrahmen	Handle frame	Cadre de poignée
2	1110 182 0800	1	Sperrhebel	Trigger interlock	Levier d'arrêt
3	0000 998 1001	1	Schenkelfeder	Torsion spring	Ressort coudé
4	9373 470 2120	1	Stift DIN7-4h11x18	Cylindrical pin 4x18	Goupille cylindrique 4x18
5	1111 182 9300	1	Startgasknopf	Starting throttle lock	Bouton de gaz de démarrage
6	0000 997 0603	1	Druckfeder	Compression spring	Ressort de pression
7	1114 182 8900	1	Bolzen	Pin	Boulon
8	1110 182 1002	1	Gashebel	Throttle trigger	Manette des gaz
9	9373 470 2130	1	Stift DIN7-4h11x20	Cylindrical pin 4x20	Goupille cylindrique 4x20
10	0000 998 1105	1	Schenkelfeder	Torsion spring	Ressort coudé
11	9373 542 2610	1	Stift DIN7-5h11x18	Cylindrical pin 5x18	Goupille cylindrique 5x18
12	1110 791 7610	1	Stütze	Support	Support
13	1110 790 9900	2	Ringpuffer	Annular buffer	Butoir annulaire
14	0000 958 0502	1	Scheibe	Washer	Rondelle
15	0000 951 8210	1	Flachrundschraube M6	Flat head screw M6	Vis à tête bombée M6
16	9214 320 0700	1	Sicherungsmutter DIN980-V M5-10	Lock nut M5	Ecrou de sécurité M5
17	1110 791 2204	1	Gummigriff	Rubber grip	Poignée en caoutchouc
18	9048 216 1010	3	Schraube DIN84-M5x18-Z1	Pan head screw M5x18	Vis cylindrique M5x18
19	1110 080 1610	1	Haube	Shroud	Capot
20	1110 148 3000	1	Unterlage	Shim	Cale
21	9045 319 1020	1	Schraube DIN912-M5x20-8.8	Socket head screw M5x20	Vis cylindrique M5x20
22	9048 216 1010	3	Schraube DIN84-M5x18-Z1	Pan head screw M5x18	Vis cylindrique M5x18
23	1110 146 6005	1	Schutz	Guard	Pièce de protection
24	9048 216 1050	1	Schraube DIN84-M5x25-Z4	Pan head screw M5x25	Vis cylindrique M5x25
25	1110 430 0202	1	Stoppschalter □ 41	Stop switch □ 41	Commutateur d'arrêt □ 41
26	0000 967 3506	1	Schild	Label	Plaque

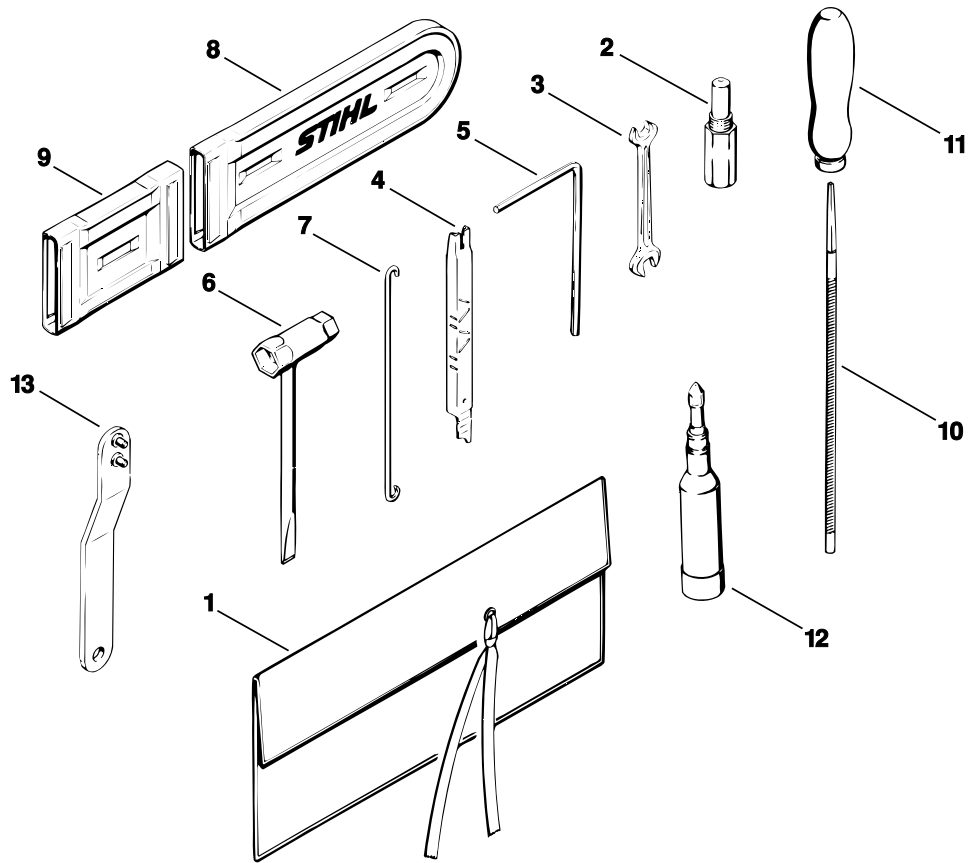
(1) 041 AVQ, (2) 041 AVEQ, (3) 041 AVSEQ, (4) 041 AVFBQ



110ET022 LA

Bild-Nr.	Teile-Nr.	St-Zahl	Benennung	Part Name	Désignation
27	9211 260 1430	1	Mutter DIN936-M12x0,75	Hexagon nut M12x0.75	Ecrou à six pans M12x0,75
28	1110 432 9200	1	Tülle	Grommet	Douille
29	0000 989 0502	1	Halter	Clamp	Crampon
30	1114 792 9104	1	Handschutz	Hand guard	Protège-main
31	1110 791 3900	1	Lager	Support	Palier
32	9048 216 1010	2	Schraube DIN84-M5x18-Z1	Pan head screw M5x18	Vis cylindrique M5x18
33	1113 791 8200	1	Schenkelfeder	Torsion spring	Ressort coudé
34	0000 951 2904	1	Linsenschraube M6x3,2x12	Oval head screw M6x3.2x12	Vis à tête bombée M6x3,2x12
35	1110 790 1716	1	Griffrohr mit Schlauch 290 mm (1,2,3,4)	Handlebar with hose 290mm /11 7/16" (1,2,3,4)	Poignée tubulaire avec gaine 290 mm (1,2,3,4)
	0000 791 2002	1	Griffschlauch Ø 21 mm x 1 m	Handle hose Ø 21 mm x 1 m / 7/8x40"	Gaine de poignée Ø 21 mm x 1 m
36	1110 790 9600	1	Rundlager	Annular buffer	Support annulaire
37	9486 648 0620	3	Tellerfeder 18x6,2x0,6	Cup spring 18x6.2x0.60	Rondelle Belleville 18x6,2x0,60
38	1110 791 5410	1	Halter (1,2,3,4)	Support (1,2,3,4)	Support (1,2,3,4)
39	9036 341 1020	3	Schraube DIN912-M5x20-Z1	Socket head screw M5x20	Vis cylindrique M5x20
40	9214 320 0700	1	Sicherungsmutter DIN980-V M5-10	Lock nut M5	Ecrou de sécurité M5
41	1110 432 9002	1	Schutzkappe	Protecting cap	Capuchon de protection

(1) 041 AVQ, (2) 041 AVEQ, (3) 041 AVSEQ, (4) 041 AVFBQ



110ET019 LA

Illustration M

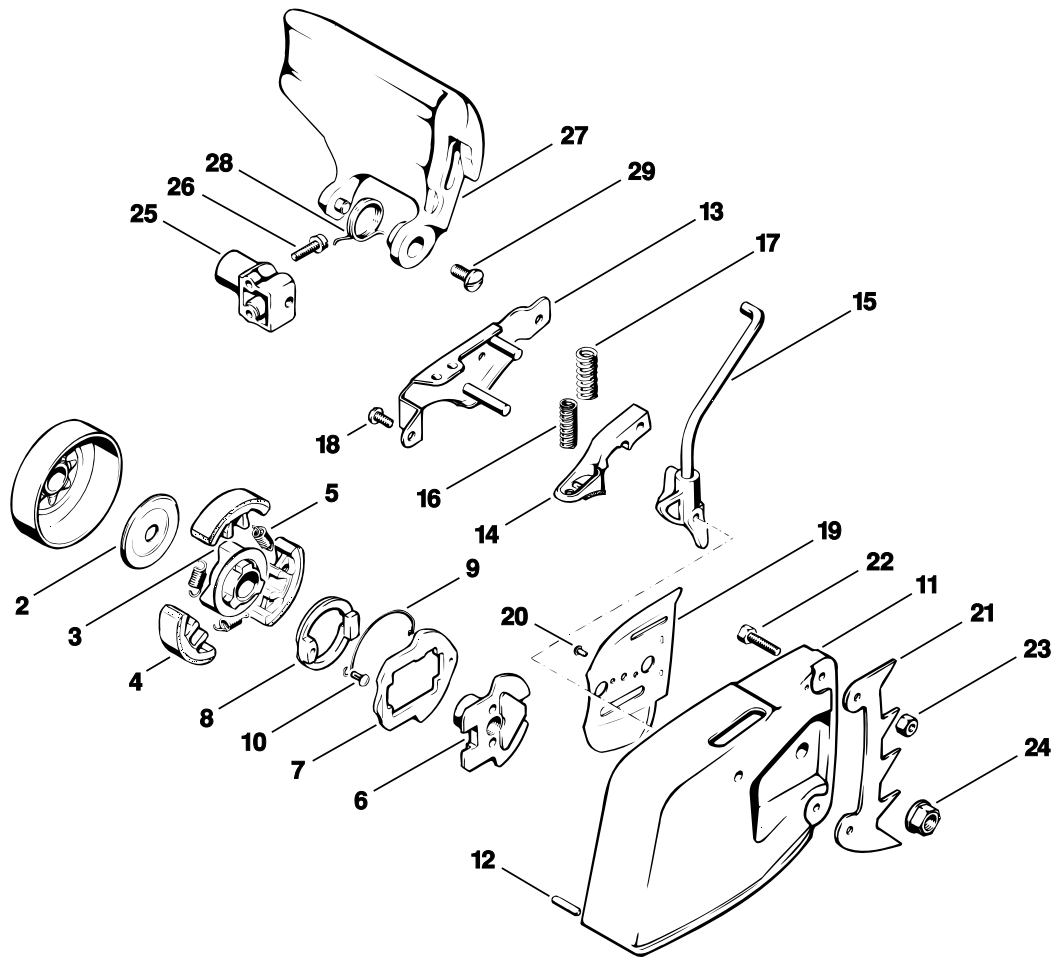
Werkzeuge, Sonderzubehör

Tools, Extras

Outils, Accessoires optionnels

Bild-Nr.	Teile-Nr.	St-Zahl	Benennung	Part Name	Désignation
	1110 890 1410	1	Satz Werkzeuge □ 1 - 7	Tool kit □ 1 - 7	Jeu d'outils □ 1 - 7
1	0000 891 0800	1	Werkzeugtasche	Tool roll	Pochette à outils
2	1107 191 1201	1	Anschlagschraube	Locking screw	Vis d'arrêt
3	0811 012 1152	1	Schlüssel 8x10	Wrench 8x10	Clé 8x10
4	1110 893 4000	1	Feillehre	Filing gauge	Calibre de chaînes
5	0811 270 1080	1	Schraubendreher 4x70x130	Allen key 4x70x130	Tournevis 4x70x130
6	1119 890 3405	1	Kombischlüssel	Combination wrench	Clé multiple
7	1110 893 8800	1	Haken	Hook	Crochet
8	0000 792 9111	1	Kettenschutz	Chain scabbard	Protège-chaîne
9	0000 792 9132	1	Kettenschutzverlängerung bis 63 cm	Chain scabbard extension up to 63 cm	Protège-chaîne de rallonge à 63 cm
10	0811 411 8108	1	Rundfeile Ø 5,5x200 mm (B)	Round file Ø 5.5x200mm (B)	Lime ronde Ø 5,5x200 mm (B)
11	0811 490 7860	1	Feilengriff A100 (B)	File handle A100 (B)	Manche de lime A100 (B)
12	1108 890 2500	1	Fettpresse (B)	Grease gun (B)	Pompe à graisse (B)
13	1113 890 3600	1	Schlüssel (B)	Wrench (B)	Clé (B)
	1110 900 5011	1	STIHL Pannifix (A, B)	STIHL Repair Kit (A, B)	Lot de dépannage (A, B)
	1110 007 1050	1	Dichtungssatz (A, B)	Set of gaskets (A, B)	Jeu de joints (A, B)
	1110 007 1060	1	Satz Vergaserteile (A, B)	Set of carburetor parts (A, B)	Jeu de pièces de carburateur (A, B)
	0000 930 2207	1	Kraftstoffschlauch 3 m (A, B)	Fuel hose 3m / 118" (A, B)	Tuyau de carburant 3 m (A, B)
	0000 930 2201	1	Zündleitung 10 m (A, B)	Ignition lead 10m (A, B)	Câble d'allumage 10 m (A, B)
	0000 930 2202	1	Zündleitung 10 m (A, B)	Ignition lead 10m (A, B)	Câble d'allumage 10 m (A, B)
	0000 930 2200	1	Anwerfseil Ø 4,5 mm x 30,5 m (A, B)	Starter rope Ø 4.5mm x 30.5m (A, B)	Câble de lancement Ø 4,5 mm x 30,5 m (A, B)

(1) 041 AVQ, (2) 041 AVEQ, (3) 041 AVSEQ, (4) 041 AVFBQ



110ET021 LA

Illustration N

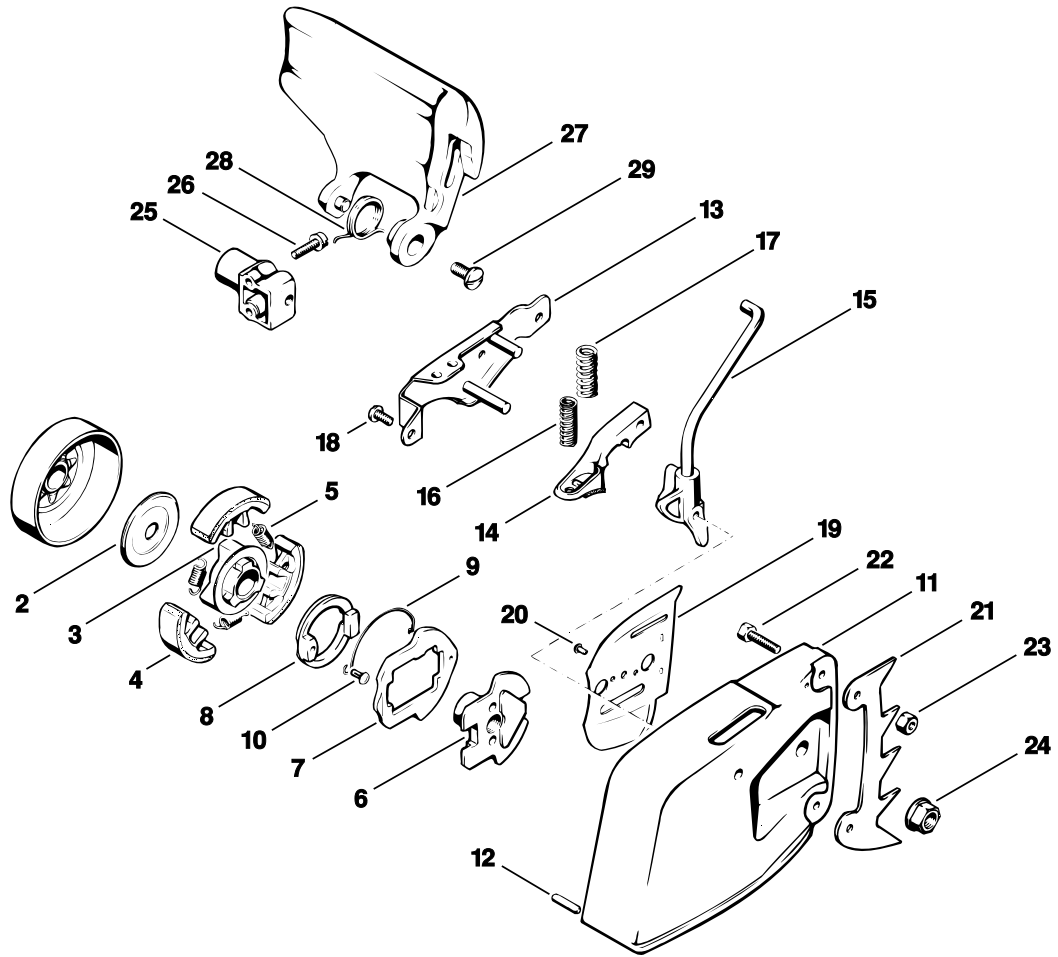
Kettenbremse mit
Trennkupplung

Chain brake with isolating
clutch

Frein de chaîne avec
embrayage séparateur

Bild-Nr.	Teile-Nr.	St-Zahl	Benennung	Part Name	Désignation
2	1110 162 8900	1	Scheibe	Washer	Rondelle
	1113 160 2000	1	Kupplung □ 3 - 5	Clutch □ 3 - 5	Embrayage □ 3 - 5
3	1113 160 2300	1	Mitnehmer	Carrier	Entraîneur
4	1110 160 1500	3	Fliehk Gewicht	Clutch shoe	Masselotte
5	0000 997 5811	3	Zugfeder	Tension spring	Ressort de tension
	1113 160 3400	1	Antriebsscheibe □ 6 - 10	Drive disc □ 6 - 10	Rondelle d'entraînement □ 6 - 10
6	1113 162 3601	1	Antriebsscheibe	Drive disc	Rondelle d'entraînement
7	1113 162 3901	1	Schaltschieber	Slide control	Curseur de commande
8	1113 160 4000	1	Sperrschieber	Locking slide	Curseur d'arrêt
			□ 9, 10	□ 9, 10	□ 9, 10
9	1113 162 7801	1	Feder	Spring	Ressort
10	1113 162 1200	1	Niet	Rivet	Rivet
	1110 640 1701	1	Kettenraddeckel □ 11 - 23	Chain sprocket cover □ 11 - 23	Couvercle de pignon □ 11 - 23
11	1110 640 1700	1	Kettenraddeckel	Chain sprocket cover	Couvercle de pignon
			□ 12	□ 12	□ 12
12	0000 971 0608	1	Stift	Pin	Cheville
13	1113 640 4901	1	Abdeckblech	Cover plate	Tôle de protection
14	1113 640 2801	1	Bremsbacke	Brake shoe	Mâchoire de frein
15	1110 640 2301	1	Nocken	Cam	Came
16	0000 997 1100	1	Schraubenfeder	Helical spring	Ressort hélicoïdal
17	0000 997 0900	1	Schraubenfeder	Helical spring	Ressort hélicoïdal
18	9079 319 0950	2	Schraube DIN85-M5x10-8.8	Flat head screw M5x10	Vis à tête plate M5x10
19	1113 664 1100	1	Seitenblech außen	Outer side plate	Tôle latérale extérieure
20	9441 065 1910	2	Kerbnagel DIN1476-3x8	Round head rivet 3x8	Clou cannelé à tête ronde 3x8

(1) 041 AVQ, (2) 041 AVEQ, (3) 041 AVSEQ, (4) 041 AVFBQ



110ET021 LA

Illustration N

Kettenbremse mit
Trennkupplung

Chain brake with isolating
clutch

Frein de chaîne avec
embrayage séparateur

Bild-Nr.	Teile-Nr.	St-Zahl	Benennung	Part Name	Désignation
21	1110 664 0501	1	Krallenanschlag	Bumper spike	Griffe
22	9008 319 0960	2	Schraube DIN933-M5x12-8.8	Hexagon head screw M5x12	Vis à six pans M5x12
23	9214 320 0700	2	Sicherungsmutter DIN980-V M5-10	Lock nut M5	Ecrou de sécurité M5
24	9220 260 1100	2	Mutter DIN6923-M8-8	Hexagon nut M8	Ecrou à six pans M8
25	1110 791 3900	1	Lager	Support	Palier
26	9048 216 1010	2	Schraube DIN84-M5x18-Z1	Pan head screw M5x18	Vis cylindrique M5x18
27	1114 792 9101	1	Handschutz	Hand guard	Protège-main
28	1113 791 8200	1	Schenkelfeder	Torsion spring	Ressort coudé
29	0000 951 2904	1	Linsenschraube M6x3,2x12	Oval head screw M6x3.2x12	Vis à tête bombée M6x3,2x12

(1) 041 AVQ, (2) 041 AVEQ, (3) 041 AVSEQ, (4) 041 AVFBQ

- D** **Zeichenerklärung**
 = darin enthalten Bild-Nr
 * = Maschine älterer Bauart
 (A) = nicht abgebildet
 (B) = nur Sonderzubehör
 (C) = ab Werk nicht mehr lieferbar
 (D) = einzeln kein Ersatzteil
 (1,2,...) = Ausführungsarten
- E** **Aclaración de símbolos**
 = contiene núm. de ilustración
 * = máquinas de ejecución anterior
 (A) = sin ilustración
 (B) = sólo accesorios especiales
 (C) = ya no se suministra de fábrica
 (D) = la pieza suelta no se suministra como repuesto
 (1,2,...) = clases de ejecución
- FR** **Merkkien selitys**
 = johon sisältyvät kuvan numerot
 * = vanhemmanmalliset koneet
 (A) = ei kuvassa
 (B) = ainoastaan lisävaruste
 (C) = ei toimiteta enää tehtaalta
 (D) = ei toimiteta erikseen
 (1,2,...) = Mallit
- N** **Tegnforklaring**
 = medfølger fig. nr
 * = Maskiner av eldre modell
 (A) = ikke avbildet
 (B) = bare ekstrautstyr
 (C) = leveres ikke lenger fra fabrikk
 (D) = enkeltdele leveres ikke som reservedel
 (1,2,...) = utførelser
- P** **Explicação dos símbolos**
 = Incl. a fig. No.
 * = Máquinas de construção mais antiga
 (A) = não ilustrado
 (B) = unicamente acessórios especiais
 (C) = já não fornecível ex-fábrica
 (D) = a peça individual não é nenhuma peça de reposição
 (1,2,...) = Configurações
- TR** **İşaret açıklaması**
 = İndeks numarada dahildir
 * = Eski model makinalar
 (A) = Şemada yoktur
 (B) = Ekstradır
 (C) = Fabrikadan artık temin edilmez
 (D) = Ayırı verilmmez
 (1,2,...) = Mevcut modeller
- BR** **Explicação dos símbolos**
 = inclusive fig. n.
 * = máquinas antigas
 (A) = não ilustrado
 (B) = somente acessórios especiais
 (C) = não mais fornecido pela fábrica
 (D) = não fornecida separadamente
 (1,2,...) = diferentes versões
- DE** **Key to symbols**
 = including item No.
 * = previous Models
 (A) = not illustrated
 (B) = option
 (C) = no longer available from factory
 (D) = not available as separate item
 (1,2,...) = versions available
- HR** **Tumač znakova**
 = u istom sadrži dijelove, slike br.
 * = strojevi starije izvedbe
 (A) = nedostaje slika
 (B) = samo kao poseban pribor
 (C) = više se ne isporučuje fco tvornica
 (D) = ne isporučuje se pojedinačno kao pričuvni dio
 (1,2,...) = vrste izvedbi
- I** **Leggenda**
 = comprendente fig(g). n.
 * = Macchine di costruzione anteriore
 (A) = non illustrato
 (B) = fornibile soltanto a richiesta
 (C) = non più fornibile dallo stabilimento
 (D) = niente ricambio
 (1,2,...) = versioni
- CZ** **Vysvětlivky**
 = obsahuje obr. č.
 * = stroje starší konstrukce
 (A) = není vyobrazeno
 (B) = jen zvláštní příslušenství
 (C) = ze závodu se již nedodává
 (D) = jednotlivě žádný náhradní díl
 (1,2,...) = druhy provedení
- NL** **Toelichting symbolen**
 = daarin begrepen pos.nr.
 * = machines van een oudere uitvoering
 (A) = niet afgebeeld
 (B) = uitsluitend speciaal toebehoren
 (C) = af fabriek niet meer leverbaar
 (D) = niet los leverbaar
 (1,2,...) = uitvoeringen
- PL** **Objaśnienie znaków**
 = zawiera rysunki nr.
 * = maszyny starszego typu budowy
 (A) = nie zilustrowano
 (B) = tylko jako wyposażenie specjalne
 (C) = nie dostarczane przez producenta
 (D) = nie występuje jako samodzielna część zamienna
 (1,2,...) = rodzaj wykonania
- RO** **Legendă**
 = include figura nr.
 * = Utilaje de fabricație mai veche
 (A) = neilustrat
 (B) = doar ca accesoriu opțional
 (C) = nu se mai livrează din fabrică
 (D) = fără piesă de schimb separată
 (1,2,...) = diferite modele
- F** **Légende**
 = y compris Fig. No.
 * = machines d'ancienne construction
 (A) = non illustré
 (B) = uniquement accessoire optionnel
 (C) = n'est plus livrable départ usine
 (D) = n'est pas livrable séparément
 (1,2,...) = différentes exécutions
- S** **Teckenförklaring**
 = ingår bild-nr
 * = maskiner av tidigare utförande
 (A) = ej avbildat
 (B) = endast tillbehör
 (C) = levereras inte längre från fabriken
 (D) = ingen separat reservdel
 (1,2,...) = varianter
- DK** **Symbolforklaring**
 = inklusive fig. nr.
 * = maskiner af ældre konstruktion
 (A) = ikke afbilledet
 (B) = kun ekstratilbehør
 (C) = leveres ikke mere fra fabrik
 (D) = leveres ikke som løs reservedel
 (1,2,...) = modelbetegnelser
- H** **Jelmagyarázat**
 = abban tartalmazott ábra-szám
 * = Régebbi építéssorozatú gépek
 (A) = Nincs ábrázolva
 (B) = Csak külön tartozék
 (C) = Gyár már nem szállítja
 (D) = nem alkatrész, egyenként
 (1,2,...) = Kivitelezési módok
- GR** **Επεξήγηση συμβόλων**
 = περιλαμβάνει τον αριθμό του είδους
 * = Μηχανήματα παλαιότερων μοντέλων
 (A) = δεν απεικονίζεται
 (B) = μόνο προαιρετικά είδη
 (C) = δεν διατίθεται από τον κατασκευαστή
 (D) = δεν παραδίδεται ως ξεχωριστό είδος
 (1,2,...) = διαφορετικοί τύποι που διατίθενται
- RUS** **Пояснения к условным обозначениям**
 = сюда входят номера позиций
 * = машины более старого типа
 (A) = конструкции
 (B) = не изображено на иллюстрации
 (C) = только в виде специальных принадлежностей
 (D) = заводом больше не выпускается
 (1,2,...) = запасная деталь
 = Виды исполнений
- UAE** **زومرلا حرش**
 = ةروض مقرر كل ع يوتحت
 * = مري دق زارط نم تانديك ام
 (A) = ةروض مري غ
 (B) = طقف ةصاخ تامزلتسم
 (C) = ع نم ديروت ل ل ةلباق ري غ
 (D) = ه درف م راي غ ةطق ك سي ل
 = تازارط لا عاونا (...2,1)